

BD NS

SUBVENCIONES

**SERVICIO WEB BOLETINES OFICIALES
PUBLICACION DE CONVOCATORIAS EN DIARIOS OFICIALES**

ÍNDICE

| | |
|---|-----------|
| Control Documental | 2 |
| 1. Introducción | 3 |
| 2. Requisitos | 4 |
| 2.1. Formato de firma | 4 |
| 2.2. DIR3 | 4 |
| 2.3. Actuaciones previas | 4 |
| 3. Descripción del servicio web | 5 |
| 3.1. Descripción funcional | 5 |
| 3.2. Interfaz WSDL | 6 |
| 3.3. Identificadores de petición | 7 |
| 4. Mensajes intercambiados | 8 |
| 4.1. Mensaje de PeticionAnuncio | 8 |
| 4.2. Mensaje de RespuestaAnuncio | 10 |
| 4.3. Mensaje de PublicacionAnuncio | 12 |
| 4.4. Mensaje de ConfirmacionAnuncio | 14 |
| 4.5. Mensaje SOAP Fault | 14 |
| 5. Gestión de errores | 16 |
| 5.1. Errores devueltos mediante el esquema SOAP Fault | 16 |
| 5.2. Errores funcionales devueltos por el servicio | 16 |
| 6. Ejemplos de PeticionAnuncio | 17 |
| 6.1. Obtención de anuncios pendientes de descarga | 17 |
| 6.1.1. Petición por defecto | 17 |
| 6.1.2. Petición desde una fecha | 17 |
| 6.1.3. Petición limitada por número de anuncios | 17 |
| 6.2. Obtención de anuncios descargados pendientes de publicación ... | 18 |
| 6.2.1. Petición Estado Descargados | 18 |
| 6.2.2. Petición con ventana de tiempo | 18 |
| 6.3. Obtención de anuncios publicados desde fecha | 19 |
| 6.4. Obtención de anuncios rechazados desde fecha | 19 |

Control Documental

| FECHA | VERSIÓN | CAMBIOS REALIZADOS |
|------------|---------|---|
| 09/10/2015 | 1.0.0 | Especificación inicial |
| 02/11/2015 | 1.0.1 | Modificaciones: Se incluye diagrama WSDL en descripción del servicio web. Se modifican los mensajes RespuestaAnuncio y ConfirmacionAnuncio. Se incluyen imágenes de los esquemas de los mensajes. Se incluye el mensaje SOAPFault. Se completa el apartado Gestión de Errores. |
| 03/11/2015 | 1.0.2 | Modificaciones: Mensaje RespuestaAnuncio: etiqueta RefConvocatoria no obligatoria Nombre del servicio WSDL. |
| 06/11/2015 | 1.0.3 | Modificaciones: Mensaje RespuestaAnuncio: se incluye el bloque PieFirma Mensaje PublicacionAnuncio: Etiqueta FechaPublicacion: se mueve de ubicación Nuevas etiquetas EstadoPublicacion y Observaciones Se añade un nuevo código de error funcional |
| 17/12/2015 | 1.0.4 | Modificaciones: Mensaje RespuestaAnuncio: Se modifica la estructura del mensaje de respuesta y se añaden nuevas etiquetas. Se corrige el formato de los campos Timestamp: DD/MM/AAAA HH:MM:SS |
| 09/02/2016 | 1.0.5 | Modificaciones: Mensaje RespuestaAnuncio: Se añaden etiquetas <P> para identificar los párrafos en el texto del extracto, tanto en Español como en otro idioma. |
| 02/11/2023 | 1.1.0 | Modificaciones: Mensaje PeticionAnuncio: Se añaden etiquetas opcionales FechaDesde, FechaHasta, Estado y MaxAnuncios. |

1. Introducción

La Ley 15/2014, de 16 de septiembre, de racionalización del Sector Público y otras medidas de reforma administrativa, establece en su Artículo 30.Tres.8.a) (Modificación de la Ley 38/2003, de 17 de noviembre, General de Subvenciones) lo siguiente:

a) las convocatorias de subvenciones; a tales efectos, en todas las convocatorias sujetas a esta Ley, las administraciones concedentes comunicarán a la Base de Datos Nacional de Subvenciones el texto de la convocatoria y la información requerida por la Base de Datos. La BDNS dará traslado al diario oficial correspondiente del extracto de la convocatoria, para su publicación, que tendrá carácter gratuito. La convocatoria de una subvención sin seguir el procedimiento indicado será causa de anulabilidad de la convocatoria.

Esta reforma legislativa plantea la necesidad de disponer un nuevo sistema que permita a los distintos Diarios Oficiales del Estado Español acceder, de manera telemática, a los textos de los extractos de las convocatorias para realizar su publicación, tal y como exige la Ley.

Por este motivo, la Intervención General de la Administración del Estado, como órgano responsable de la administración y custodia de la BDNS, ha desarrollado el servicio web de publicación de extractos de convocatorias que se detalla en el presente documento.

2. Requisitos

2.1. Formato de firma

Para el intercambio seguro de mensajes se utiliza la especificación WS-Security, basada en la utilización de certificados X509 versión 3. Todos los mensajes intercambiados entre el referente y el emisor, deberán ir firmados, firmándose todo el body (Detached signature). El mecanismo de acceso a los elementos de seguridad (utilizados para la firma en WS-Security) será por referencia a un BinarySecurityToken (wsse:SecurityTokenReference).

2.2. DIR3

El “Directorio Común de Unidades Orgánicas y Oficinas”, (DIRECTORIO COMÚN), proporciona un inventario unificado y común a toda la Administración, que incluye la relación de las unidades orgánicas y sus oficinas asociadas, facilitando el mantenimiento distribuido y responsable de la información.

Puesto que BDNS está integrado con DIR3, la codificación de los órganos emisores de los anuncios seguirán esta codificación.

2.3. Actuaciones previas

Los Diarios Oficiales que vayan a utilizar este servicio web deberán comunicarlo a la IGAE para iniciar el proceso de autorización previa.

3. Descripción del servicio web

3.1. Descripción funcional

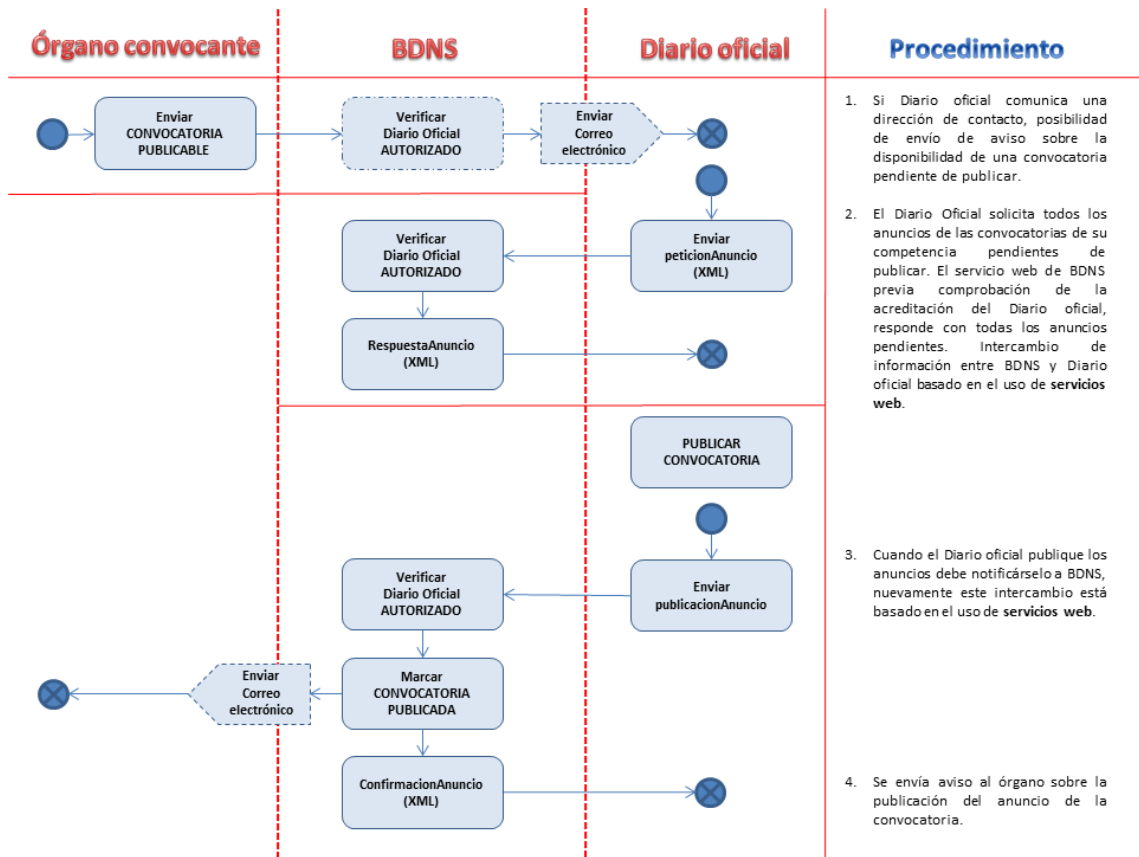
En el registro de una convocatoria, el órgano remitente puede añadir uno o varios extractos a la misma. A cada extracto se le asigna un Diario Oficial. El envío del extracto a publicación depende de la forma de registro de la convocatoria.

- Aplicación BDNS: En el momento de pulsar el botón *Publicar extracto* se envía un correo electrónico al Diario Oficial con el asunto *“BDNS: Nuevo extracto número [IdAnuncio] de la convocatoria con código [CodigoBDNS] – [Órgano] para su publicación en [Diario Oficial]”*. Además, se pone a disposición para su descarga a través del servicio web de Boletines Oficiales. Mientras no se pulse *Publicar extracto*, el Diario Oficial no recibirá ni el correo electrónico ni podrá realizar la descarga.
- Servicios Web Convocatorias: Se registra la convocatoria y el extracto, pero el envío del correo electrónico se realiza en un proceso planificado que se ejecuta cada hora. Si el órgano modifica la convocatoria e incluye otro extracto, también se enviará a publicar, aunque sea igual que el anterior.

Por su parte, el Diario Oficial puede ir lanzando peticiones (*peticionAnuncio*) para comprobar si tiene anuncios pendientes de descarga.

Posteriormente, el Diario Oficial puede informar de los datos de publicación o rechazo (*publicacionAnuncio*) para un anuncio descargado con anterioridad. Esto genera un correo al órgano remitente con el asunto *“Respuesta del [Diario Oficial] al envío del extracto [IdAnuncio] de la convocatoria [CodigoBDNS]”*. Este correo se envía a través de un proceso planificado que se ejecuta cada hora.

El órgano remitente obtiene la información de publicación o rechazo de un extracto a través del servicio web de consulta de convocatorias o en la propia aplicación BDNS.



3.2. Interfaz WSDL

El nombre del servicio web publicado en la interfaz WSDL es “BDNSBOLETINOFI”.

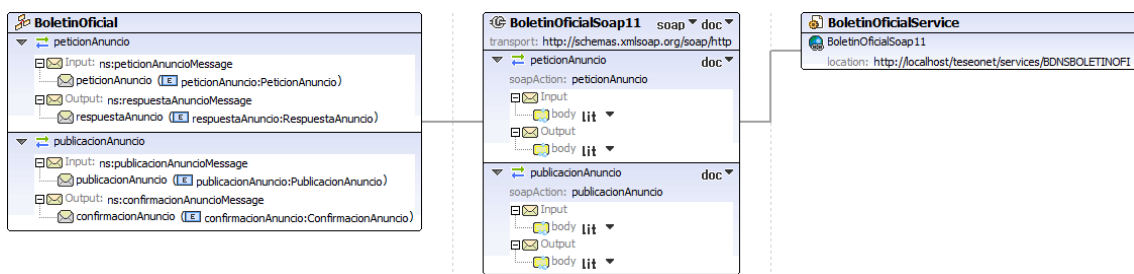


Figura 1.- Diagrama de interfaz WSDL

Este servicio contiene dos métodos:

- Método *peticionAnuncio*: este método se utilizará para pedir la relación de anuncios que debe publicar el Diario Oficial. En este método se intercambian dos mensajes:

- *peticionAnuncio*: mensaje de petición de anuncios. En este mensaje se podrá solicitar todos los anuncios pendientes de publicar, o un anuncio en concreto, en base a su identificador.
- *respuestaAnuncio*: mensaje que contiene la relación de anuncios.
- Método *publicacionAnuncio*: este método se utilizará para informar a la BDNS de los datos relativos a la publicación del anuncio. En este método se intercambian dos mensajes:
 - *publicacionAnuncio*: mensaje que contiene los datos de la publicación del anuncio.
 - *confirmacionAnuncio*: mensaje que confirma la correcta recepción y procesamiento del mensaje *publicacionAnuncio*.

3.3. Identificadores de petición

Una petición está identificada con un ID único (IdPetición) que la IGAE validará que no esté repetido, lo cual permitirá realizar una trazabilidad de las peticiones recibidas. Para garantizar la unicidad de los identificadores de petición para todos los organismos requirentes del servicio, este identificador deberá tener una parte que identifique unívocamente al organismo. Por ello el identificador de petición deberá incluir el código del organismo asignado por DIR3 (*ej: CodDIR3 + '-' + numPetición*). Se recomienda que el IdPetición se genere con información de fecha y hora más un secuencial con una longitud total de 26. Por ejemplo, con un formato del tipo *CodDIR3-YYYYMMDDhhmmssXX*.

4. Mensajes intercambiados

Los mensajes intercambiados se detallan a continuación.

4.1. Mensaje de PeticionAnuncio

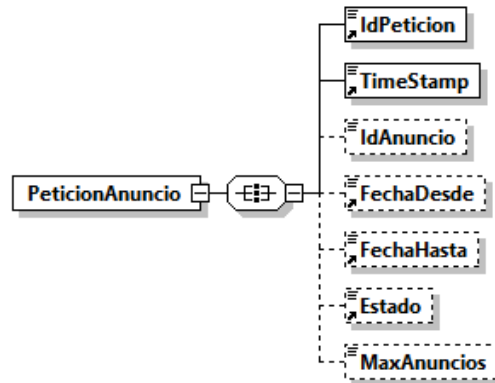


Figura 2. PeticionAnuncio

Descripción del mensaje PeticionAnuncio:

Tipo **AN**: alfanumérico, **N**: numérico, **BL**: Bloque

Carácter **R**: requerido, **O**: opcional

| Nombre | Lon | Tipo | Car | Descripción / Comentarios |
|------------------------|-----|-----------|----------|--|
| PeticionAnuncio | | BL | R | Bloque Único. Contiene los datos relativos a toda la petición. |
| IdPeticion | 26 | AN | R | El identificador de petición se formará concatenando el código del organismo asignado por DIR3 y un número secuencial de petición. El sistema no validará si el número de peticiones recibidas es correlativo. <i>Consultar el apartado 'Identificadores de petición'</i> |
| Timestamp | 29 | AN | R | Marca de tiempo en la que se ha realizado la petición. Formato DD/MM/AAAA HH:MM:SS |
| IdAnuncio | 7 | N | O | Identificador del anuncio. Permite solicitar la información de un anuncio en concreto. Si no se envía, el servicio devolverá todos los |

| | | | | |
|-------------|----|----|---|--|
| | | | | anuncios que cumplan las condiciones de fecha y estado. |
| FechaDesde | 10 | AN | O | Fecha desde la que se obtendrán los anuncios. Aplica si no se incluye IdAnuncio. Permite obtener los anuncios a partir de una determinada fecha. El filtro se aplica sobre la fecha de envío a publicación por parte del órgano. Formato: AAAA-MM-DD |
| FechaHasta | 10 | AN | O | Fecha hasta la que se obtendrán los anuncios. Aplica si no se incluye IdAnuncio. Permite obtener los anuncios hasta una determinada fecha. El filtro se aplica sobre la fecha de envío a publicación por parte del órgano. Formato: AAAA-MM-DD |
| Estado | 1 | AN | O | Indica el estado de los anuncios a obtener. Si se incluye Estado, se obtendrán los anuncios según el valor indicado: <ul style="list-style-type: none"> • Vacío/'E': Se obtienen los anuncios Enviados por email y pendientes de descarga/recogida por el Diario oficial. Se ordenan por fecha de envío e IdAnuncio. • 'D': Se obtienen los anuncios Descargados por el Diario oficial y pendientes de publicación. Se ordenan por fecha de descarga e IdAnuncio. • 'P': Se obtienen los anuncios publicados. Se ordenan por fecha de publicación e IdAnuncio. • 'R': Se obtienen los anuncios rechazados. Se ordenan por fecha de rechazo e IdAnuncio. El valor por defecto es E. Los valores 'P' y 'R' requieren FechaDesde. |
| MaxAnuncios | 3 | N | O | Se limita el número máximo de anuncios devueltos en la respuesta. |

| | | | |
|--|--|--|---|
| | | | Valores posibles: 1 a 200 Si no se incluye, se limitará al valor por defecto: 100. |
|--|--|--|---|

4.2. Mensaje de RespuestaAnuncio

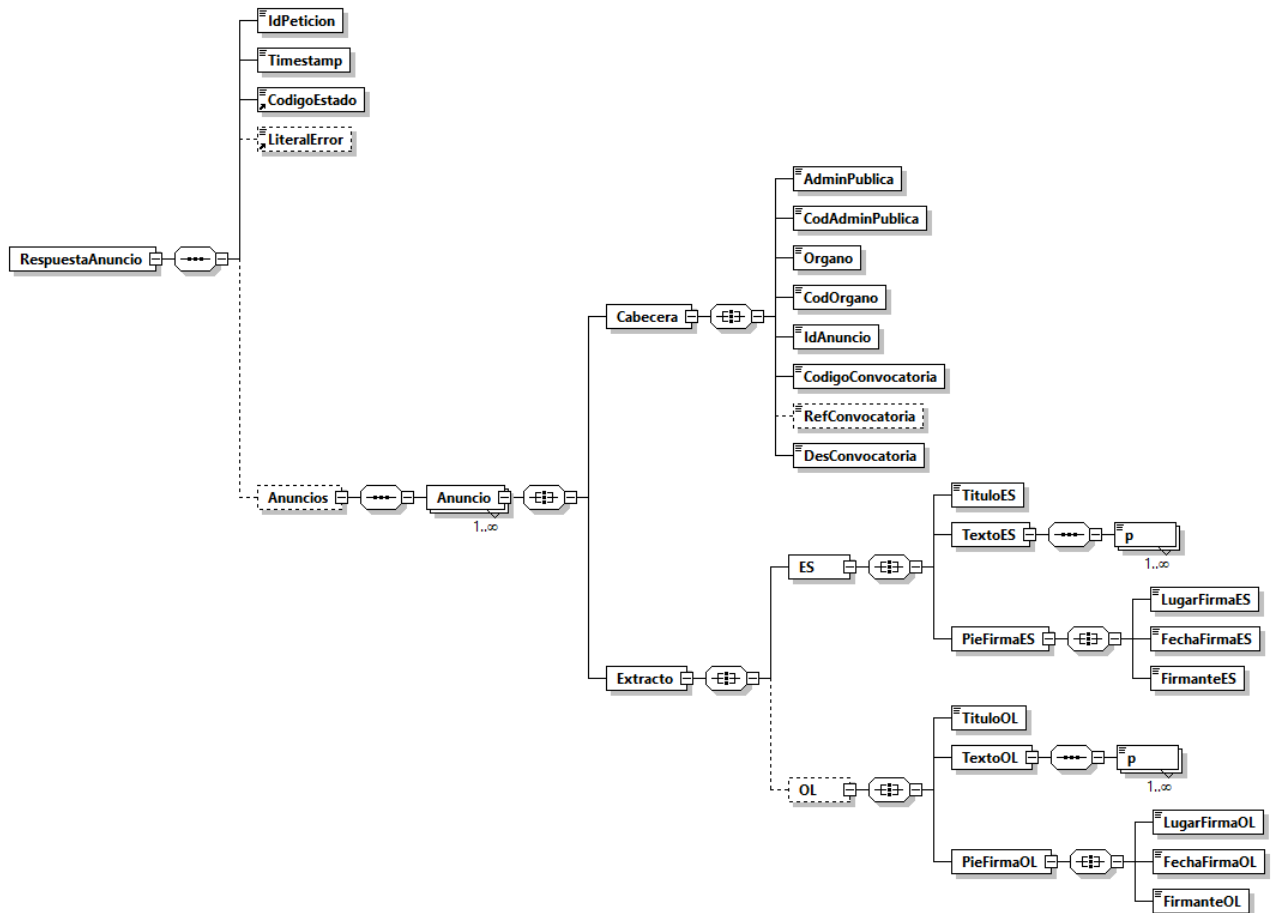


Figura 3.- RespuestaAnuncio

Descripción del mensaje RespuestaAnuncio:

Tipo **AN**: alfanumérico, **N**: numérico, **BL**: Bloque

Carácter **R**: requerido, **O**: opcional

| Nombre | Lon | Tipo | Car | Descripción / Comentarios |
|-------------------------|-----|-----------|----------|--|
| RespuestaAnuncio | | BL | R | Bloque con el contenido de la respuesta. |
| IdPetición | 26 | AN | R | El identificador de petición recibido en el mensaje de petición. |

| | | | | |
|--------------------|-----|-----------|----------|---|
| Timestamp | 29 | AN | R | Marca de tiempo en la que se ha generado la respuesta. Formato DD/MM/AAAA HH:MM:SS |
| CodigoEstado | 4 | AN | R | Consultar el apartado 'Gestión de errores' |
| LiteralError | 255 | AN | O | Consultar el apartado 'Gestión de errores' |
| Anuncios | | BL | O | Bloque que contiene la información de los anuncios a publicar. |
| Anuncio | | BL | R | Bloque que contiene la información de cada anuncio. Admite n repeticiones |
| Cabecera | | BL | R | Bloque que contiene información estructurada del anuncio |
| AdminPublica | 255 | AN | R | Descripción de la administración de la que depende el órgano emisor |
| CodAdminPublica | 9 | AN | R | Código DIR 3 de la administración de la que depende el órgano emisor |
| Organo | 100 | AN | R | Descripción del órgano emisor |
| CodOrgano | 9 | AN | R | Código DIR 3 del órgano emisor |
| IdAnuncio | | N | R | Identificador BDNS del anuncio |
| CodigoConvocatoria | 18 | AN | R | Referencia de la Convocatoria generada por BDNS |
| RefConvocatoria | 50 | AN | O | Referencia de la Convocatoria generada por el Emisor |
| DescConvocatoria | 255 | AN | R | Descripción de la Convocatoria |
| Extracto | | BL | R | Bloque que contiene los textos del anuncio a publicar |
| ES | | BL | R | Bloque que contiene los textos del anuncio a publicar en Español. |
| TituloES | 500 | AN | R | Título del extracto en Español |
| TextoES | | AN | R | Bloque que contiene el texto del contenido del anuncio en Español |
| P | | AN | R | Párrafo Admite n repeticiones |
| PieFirmaES | | BL | R | Bloque que contiene el pie de firma en Español |
| LugarFirmaES | 200 | AN | R | Población en que tiene lugar la firma en Español |

| | | | | |
|-------------------|-----|-----------|----------|--|
| FechaFirmaES | 10 | AN | R | Fecha de la firma en formato Formato AAAA-MM-DD |
| FirmanteES | 500 | AN | R | Cargo y nombre y dos apellidos del firmante. En casos de alteración de la competencia deberán incluirse las referencias correspondientes en Español. |
| OL | | BL | O | Bloque que contiene los textos del anuncio a publicar en otro idioma. |
| TituloOL | 500 | AN | R | Título del extracto en otro idioma. |
| TextoOL | | AN | R | Bloque que contiene el texto del contenido del anuncio en otro idioma |
| P | | AN | R | Párrafo Admite n repeticiones |
| PieFirmaOL | | BL | R | Bloque que contiene el pie de firma en otro idioma. |
| LugarFirmOL | 200 | AN | R | Población en que tiene lugar la firma en otro idioma. |
| FechaFirmaOL | 10 | AN | R | Fecha de la firma en formato Formato AAAA-MM-DD |
| FirmanteOL | 500 | AN | R | Cargo y nombre y dos apellidos del firmante. En casos de alteración de la competencia deberán incluirse las referencias correspondientes en otro idioma. |

4.3. Mensaje de PublicacionAnuncio

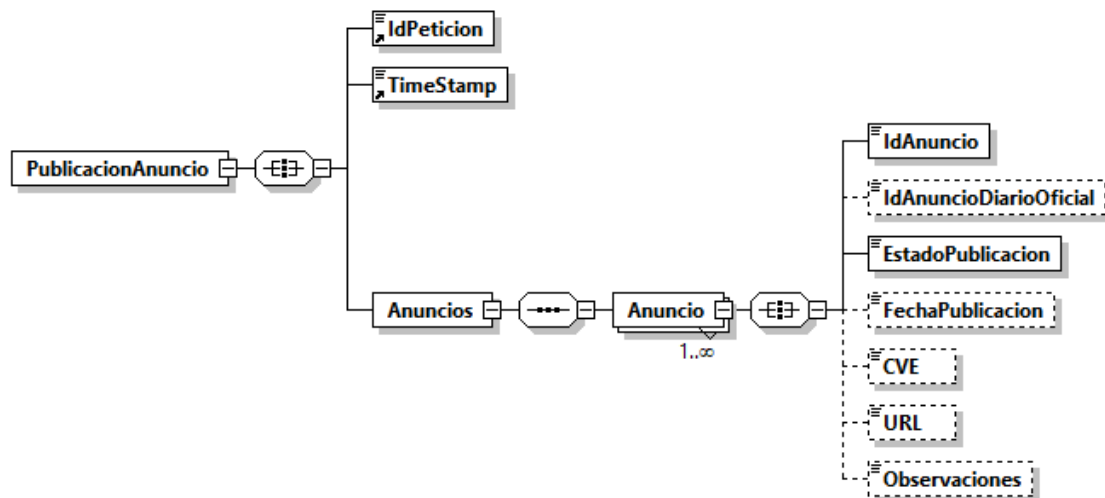


Figura 4.- PublicacionAnuncio

Descripción del mensaje PublicacionAnuncio:

Tipo **AN**: alfanumérico, **N**: numérico, **BL**: Bloque

Carácter **R**: requerido, **O**: opcional

| Nombre | Lon | Tipo | Car | Descripción / Comentarios |
|---------------------------|-----|-----------|----------|--|
| PublicacionAnuncio | | BL | R | Bloque con el contenido de la publicación. |
| IdPeticion | 26 | AN | R | El identificador de petición se formará concatenando el código del organismo asignado por DIR3 y un número secuencial de petición. El sistema no validará si el número de peticiones recibidas es correlativo. <i>Consultar el apartado 'Identificadores de petición'</i> |
| TimeStamp | 29 | AN | R | Marca de tiempo en la que se ha realizado la petición. Formato DD/MM/AAAA HH:MM:SS |
| Anuncios | | BL | R | Bloque que contiene los anuncios publicados en la fecha indicada. |
| Anuncio | | BL | R | Bloque que contiene la identificación del anuncio. Admite n repeticiones. |
| IdAnuncio | | N | R | Identificador BDNS del anuncio |
| IdAnuncioDiarioOficial | 255 | AN | O | Identificador alfanumérico único que el Diario Oficial ha asignado al anuncio. |
| EstadoPublicacion | 1 | AN | R | Valores posibles: P: publicado R: Rechazado |
| FechaPublicacion | 10 | AN | O | Fecha de publicación del anuncio. Formato AAAA-MM-DD |
| CVE | 255 | AN | O | Código seguro de verificación electrónica |
| URL | 500 | AN | O | URL para localizar el anuncio en la sede electrónica del Diario Oficial. |
| Observaciones | 500 | AN | O | Motivo por el que se ha rechazado la publicación. |

4.4. Mensaje de ConfirmacionAnuncio

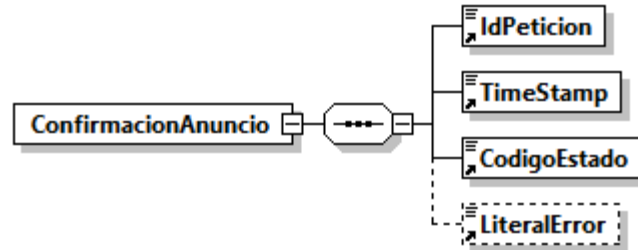


Figura 5.- ConfirmacionAnuncio

Descripción del mensaje ConfirmacionAnuncio:

Tipo **AN**: alfanumérico, **N**: numérico, **BL**: Bloque

Carácter **R**: requerido, **O**: opcional

| Nombre | Lon | Tipo | Car | Descripción / Comentarios |
|--------------------|-----|-----------|----------|---|
| Publicacion | | BL | R | Bloque con el contenido de la publicación. |
| IdPeticion | 26 | AN | R | El identificador de petición recibido en el mensaje de PublicacionAnuncio |
| Timestamp | 29 | AN | R | Marca de tiempo en la que se ha generado la respuesta. Formato DD/MM/AAAA HH:MM:SS |
| CodigoEstado | 4 | AN | R | Consultar el apartado 'Gestión de errores' |
| LiteralError | 255 | AN | O | Consultar el apartado 'Gestión de errores' |

4.5. Mensaje SOAP Fault

Se devolverá un mensaje SOAP Fault cuando el error detectado pertenezca a alguno de los siguientes tipos:

- Error de conexión a la BDD.
- Error de conexión a sistemas externos (@Firma, CICS, Servidores Externos, etc.).
- Error en la validación de esquemas (o petición recibida sin firma).
- Error por Validación de la Firma digital.
- Petición no firmada.
- Certificado caducado, revocado o no válido.
- Error del Sistema Interno en el tratamiento de la petición.

Los mensajes SOAP Fault irán firmados como el resto de mensajes.

En los campos faultcode y faultstring del mensaje SOAP Fault, se enviarán los códigos y mensajes de error definidos en el punto Gestión de Errores.

En caso de errores “incontrolados”, se devolverá un error genérico del tipo

```
<faultcode>soapenv:Client.FRACC.GEX.TEC.992</faultcode>
```

```
<faultstring>Ocurrió un problema en el funcionamiento del sistema. Por favor, contacte con el administrador del sistema para solucionarlo.</faultstring>
```


5. Gestión de errores

Se devolverá un mensaje SOAP Fault cuando el error detectado pertenezca a alguno de los siguientes tipos:

- Error de conexión a la BDD.
- Error en la validación de esquemas.
- Error del Sistema Interno en el tratamiento de la petición.

5.1. Errores devueltos mediante el esquema SOAP Fault.

| faultcode | faultstring |
|-----------|---|
| 0229 | La petición ya ha sido tramitada o ya existe en el sistema, está repetida |
| 0230 | El timestamp de la petición debe ser válido y de hoy o de ayer. {1} |
| 0301 | Organismo no autorizado <NombreCampo> |
| 0399 | El usuario de acceso al servicio web {1} no corresponde al usuario autorizado para el organismo {2} |
| 0401 | Falta tag obligatorio <NombreCampo> |
| 0402 | Falta contenido <NombreCampo> |

5.2. Errores funcionales devueltos por el servicio

| Código Estado | Literal Error |
|------------------|---|
| 1000 | Solicitud correcta. |
| 3000 | Petición correcta. |
| 3001 | Petición correcta. Sin anuncios que publicar. |
| 3002 | El anuncio {1} no existe |
| 3003 | El anuncio {1} ya ha sido publicado |
| 3004 | El anuncio {1} ha sido rechazado. No es posible realizar ninguna acción sobre él |
| 3013 | En la petición de anuncios publicados o rechazados se requiere una fecha de inicio (FechaDesde) |

6. Ejemplos de PeticionAnuncio

6.1. Obtención de anuncios pendientes de descarga

Se obtienen los anuncios que se han enviado por correo electrónico, que están pendientes de publicación y que no han sido descargados previamente.

6.1.1. Petición por defecto

Con la petición por defecto se obtienen los anuncios pendientes de descarga.

```
<soapenv:Body>
  <pet:PeticionAnuncio>
    <pet:IdPeticion>DIR3-2023103109594600</pet:IdPeticion>
    <pet:TimeStamp>31/10/2023 09:59:46</pet:TimeStamp>
  </pet:PeticionAnuncio>
</soapenv:Body>
```

6.1.2. Petición desde una fecha

Con la etiqueta FechaDesde se obtienen los anuncios enviados por correo electrónico a partir de una determinada fecha. Por ejemplo, en el supuesto que el diario oficial empiece a utilizar los servicios web a partir de febrero de 2023 y no quiere descargar los anuncios anteriores la petición sería:

```
<soapenv:Body>
  <pet:PeticionAnuncio>
    <pet:IdPeticion>DIR3-2023103109594600</pet:IdPeticion>
    <pet:TimeStamp>31/10/2023 09:59:46</pet:TimeStamp>
    <pet:FechaDesde>2023-02-01</pet:FechaDesde>
  </pet:PeticionAnuncio>
</soapenv:Body>
```

Los anuncios que no se descarguen, siempre estarán pendientes para descarga. Por tanto, será necesario incluir la fecha desde en todas las peticiones.

6.1.3. Petición limitada por número de anuncios

En la siguiente petición se solicitan los anuncios desde marzo de 2023 limitando el resultado a 10 anuncios por respuesta.

```
<soapenv:Body>
  <pet:PeticionAnuncio>
    <pet:IdPeticion>DIR3-2023103109594600</pet:IdPeticion>
    <pet:TimeStamp>31/10/2023 09:59:46</pet:TimeStamp>
    <pet:FechaDesde>2023-03-01</pet:FechaDesde>
    <pet:MaxAnuncios>10</pet:MaxAnuncios>
  </pet:PeticionAnuncio>
</soapenv:Body>
```

6.2. Obtención de anuncios descargados pendientes de publicación

En las siguientes peticiones se solicitan los anuncios que se han enviado por correo electrónico, que están pendientes de publicación y que ya han sido descargados previamente. Este estado puede ser útil si el Diario Oficial requiere volver a realizar la descarga de anuncios por algún motivo técnico, etc.

6.2.1. Petición Estado Descargados

```
<soapenv:Body>
  <pet:PeticionAnuncio>
    <pet:IdPeticion>DIR3-2023103109594600</pet:IdPeticion>
    <pet:TimeStamp>31/10/2023 09:59:46</pet:TimeStamp>
    <pet:Estado>D</pet:Estado>
  </pet:PeticionAnuncio>
</soapenv:Body>
```

6.2.2. Petición con ventana de tiempo

```
<soapenv:Body>
  <pet:PeticionAnuncio>
    <pet:IdPeticion>DIR3-2023103109594600</pet:IdPeticion>
    <pet:TimeStamp>31/10/2023 09:59:46</pet:TimeStamp>
    <pet:FechaDesde>2023-03-01</pet:FechaDesde>
    <pet:FechaHasta>2023-03-02</pet:FechaHasta>
    <pet:Estado>D</pet:Estado>
  </pet:PeticionAnuncio>
</soapenv:Body>
```

6.3. Obtención de anuncios publicados desde fecha

Se obtienen los anuncios ya publicados por el Diario Oficial. Es obligatorio indicar la etiqueta FechaDesde.

```
<soapenv:Body>
  <pet:PeticionAnuncio>
    <pet:IdPeticion>DIR3-2023103109594600</pet:IdPeticion>
    <pet:TimeStamp>31/10/2023 09:59:46</pet:TimeStamp>
    <pet:FechaDesde>2023-03-01</pet:FechaDesde>
    <pet:Estado>P</pet:Estado>
    <pet:MaxAnuncios>15</pet:MaxAnuncios>
  </pet:PeticionAnuncio>
</soapenv:Body>
```

6.4. Obtención de anuncios rechazados desde fecha

Se obtienen los anuncios rechazados por el Diario Oficial. Es obligatorio indicar la etiqueta FechaDesde.

```
<soapenv:Body>
  <pet:PeticionAnuncio>
    <pet:IdPeticion>DIR3-2023103109594600</pet:IdPeticion>
    <pet:TimeStamp>31/10/2023 09:59:46</pet:TimeStamp>
    <pet:FechaDesde>2023-03-01</pet:FechaDesde>
    <pet:Estado>R</pet:Estado>
    <pet:MaxAnuncios>15</pet:MaxAnuncios>
  </pet:PeticionAnuncio>
</soapenv:Body>
```