

**BD
NS**
SUBVENCIONES

SERVICIO WEB CONCESIONES, PAGOS Y PROYECTOS

ÍNDICE

Control Documental	2
1. Introducción	4
2. Descripción del Servicio Web de Concesiones, Pagos y Proyectos	5
2.1. Modos de funcionamiento	5
2.2. Órgano solicitante y Órgano Gestor	6
2.3. Identificadores de petición	7
2.4. Identificadores de solicitud	7
2.5. Identificadores de transmisión	7
2.6. SOAP Fault.....	7
2.7. Versionado de los servicios web.....	7
3. Mensajes intercambiados funcionamiento Síncrono.....	10
3.1. Mensaje de Petición	10
3.1.1. Datos Genéricos	11
3.1.2. Datos Específicos.....	13
3.1.2.1. Concesion.....	15
3.1.2.2. Pago.....	19
3.1.2.3. Proyecto.....	21
3.2. Mensaje de Respuesta	24
3.2.1. Datos Genéricos	24
3.2.2. Datos Específicos.....	26
3.2.2.1. Concesion.....	27
3.2.2.2. Pago.....	28
3.2.2.3. Proyecto.....	29
3.3. Mensaje SOAP Fault.....	30
4. Mensajes intercambiados funcionamiento Asíncrono.....	32
4.1. Mensaje de Petición	32
4.2. Mensaje de Confirmación de Petición.....	32
4.3. Mensaje de Solicitud de Respuesta	33
4.4. Mensaje de Respuesta	35
4.5. Mensaje SOAP Fault.....	35
5. Gestión de errores.....	36
5.1. Errores devueltos mediante el esquema SOAP Fault.	36
5.2. Errores funcionales devueltos por el servicio.....	37
5.2.1. Concesiones.....	37
5.2.2. Pagos.....	39
5.2.3. Proyectos.....	40
6. Ejemplos de mensajes	43
7. Versiones y funcionalidades.....	44

Control Documental

FECHA	VERSIÓN	CAMBIOS REALIZADOS
25/08/2014	1.0	Especificación inicial
13/11/2015	1.01	Corrección de errores: Se cambia el código TSUBPR por SUBPR
11/12/2015	1.02	Se corrige el formato del campo TIMESTAMP: DD/MM/AAAA HH:MM:SS
31/12/2015	1.03	Servicio Concesiones-Pagos-Proyectos Se corrige errata en descripción de campo TipoAnualidad Se aclara los valores posibles del campo Retencion.
08/01/2016	1.04	Servicio Concesiones – Pagos - Proyectos Se cambia el código BDNSCONCPAGOPRY por BDNSCONCPAGPRY.
21/04/2016	1.09	Todos los servicios: Se corrige el formato del campo FechaGeneracion del mensaje de Respuesta (DD-MM-AAAA HH:MM:SS) Se incluyen nuevas etiquetas opcionales en los esquemas Peticion y Respuesta para compatibilizar dichos esquemas con el estándar SCSP (Finalidad, Consentimiento, Titular, TipoDocumentacion, Documentacion) Se admite dos formatos de fecha en el campo Timestamp del mensaje de petición, para compatibilizar dicho campo con el estándar SCSP.
14/09/2016	1.13	Los servicios web de la BDNS no cumplen las especificaciones del protocolo SCSPv3, por ello se elimina cualquier referencia al mismo en el documento. Nueva versión asíncrona de los servicios BDNSDATPER, BDNSCONCPAGPRY y BDNSDEVOLREINT
10/10/2016	1.15	Se eliminan las referencias al Tipo de Instrumento de ayuda “Subvención y Préstamos”
09/02/2017	1.17	Se modifica el texto del mensaje de error de los códigos 1049, 1053 y 1069.
30/08/2023	3.4.40	Nuevo atributo opcional Version en Peticion y Respuesta: <u>2.7</u> Versionado de los servicios web Se añaden nuevos códigos de error: 4100, 1135 y 1136.

18/04/2024	3.5.0	Se modifica el bloque Proyecto y se añaden nuevos campos en el bloque Concesiones. Se añaden nuevos códigos de error: del 1137 al 1139 y del 1260 al 1268.
08/05/2024	3.5.10	Nuevo campo <code>CodigoConcesion</code> en sustitución de <code>IdConcesion</code> en Concesiones y Pagos. Se añaden nuevos códigos de error: 1029, 1030 y 1269.
09/05/2024	3.5.0 3.5.10	Revisión: <code>DatosEspecificosRespuesta</code> > <code>DatosIdentificacion</code> pasa a ser opcional

1. Introducción

La **Base de Datos Nacional de Subvenciones (BDNS)** contiene información sobre la normativa aplicable y los procedimientos de gestión y de reintegro de las subvenciones concedidas, así como la relativa a algunas prohibiciones para obtener la condición de beneficiario.

Esta información es aportada a la base de datos bajo la exclusiva responsabilidad de los órganos gestores de las subvenciones y está custodiada por la Intervención General de la Administración del Estado. Para poder enviar esta información, se han desarrollado un conjunto de servicios web.

Para obtener una visión global sobre la descripción, requisitos y características de los servicios web de remisión de información que ofrece la BDNS, por favor consultar el documento “Especificaciones Genéricas WS”.

El presente documento recoge las especificaciones técnicas del servicio web **CONCESIONES, PAGOS Y PROYECTOS (BDNSCONCPAGPRY)**.

2. Descripción del Servicio Web de Concesiones, Pagos y Proyectos

Este servicio permite al requirente (órgano obligado a facilitar información sobre las subvenciones que se conceden), el envío de la información relativa a concesiones (subvención, préstamo, aval...), pagos a los beneficiarios y proyectos (ejecución material de la actividad con detalle sobre los compromisos asumidos en el tiempo por sus ejecutores). Se han unificado estos tres conceptos en un mismo servicio web, pero en una misma petición (llamada al servicio) se admitirá únicamente información, de concesiones, de pagos o bien de proyectos.

2.1. Modos de funcionamiento

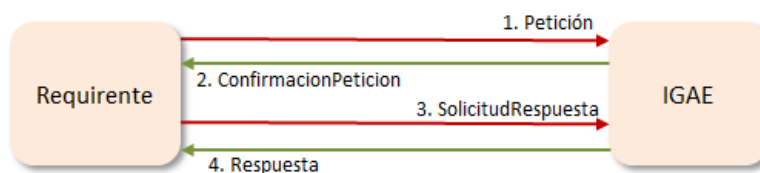
Todos los servicios web definidos para el suministro/consulta de información a la BDNS se han implementado en modo síncrono, ampliándose su funcionalidad en algunos de ellos para que admita funcionamiento asíncrono.

En el modo síncrono se intercambian dos mensajes, Petición y Respuesta, de forma que un requirente realiza una petición al servicio deseado y permanece a la espera de la respuesta. El intercambio de mensajes será el siguiente:



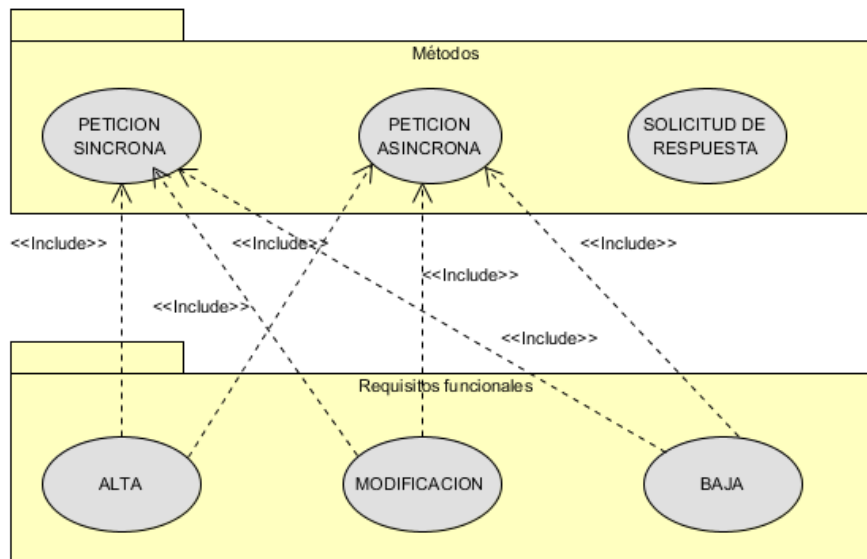
Una petición se compone de una lista de solicitudes de transmisión. El modelo de petición síncrona sólo admite una única solicitud de transmisión dentro de cada petición.

En el modo asíncrono se intercambian los mensajes *Peticion*, *ConfirmacionPeticion*, *SolicitudRespuesta* y *Respuesta*. El requirente realiza una petición (con una o más solicitudes) sin necesidad de permanecer a la espera de la respuesta.



Una petición se compone de una lista de solicitudes de transmisión. El modelo de petición asíncrona podrá tener tantas solicitudes como soporte el servicio. Cada respuesta tendrá tantas transmisiones como solicitudes haya recibido.

La funcionalidad del servicio web debe abarcar el alta, modificación y baja de concesiones, pagos o proyectos.



2.2. Órgano solicitante y Órgano Gestor

Es importante distinguir entre el Órgano solicitante y el Órgano gestor.

Como Órgano solicitante se entiende aquel órgano que va a hacer uso del servicio web para la remisión/consulta de información. Este órgano se deberá identificar mediante su código DIR3 en el bloque Solicitante dentro de los mensajes Petición y Respuesta.

En los servicios web de remisión de información, el Órgano solicitante, en el caso de administración autonómica o local, podrá enviar información de los órganos gestores dependientes de él. En el servicio web de consulta, es posible consultar las convocatorias de un órgano gestor determinado. Como órgano gestor se entiende aquel órgano responsable de la concesión de subvenciones. Se identificará con su código DIR3, dentro del bloque DatosEspecificos.

2.3. Identificadores de petición

Una petición está identificada con un ID único (IdPetición) que la IGAE validará que no esté repetido, lo cual permitirá realizar una trazabilidad de las peticiones recibidas. Para garantizar la unicidad de los identificadores de petición para todos los organismos requirentes del servicio, este identificador deberá tener una parte que identifique unívocamente al organismo. Por ello el identificador de petición deberá incluir el código del organismo asignado por DIR3 (ej: CodDIR3 + '-' + numPetición). Se recomienda que el IdPetición se genere con información de fecha y hora más un secuencial con una longitud total de 26. Por ejemplo, con un formato del tipo *CodDIR3-YYYYMMDDhhmmssXX*.

2.4. Identificadores de solicitud

Dentro de cada petición, podrán ir una o más solicitudes que deben poder identificarse de forma única. La forma de asignar esta identificación (IdSolicitud) es:

- En el caso de peticiones síncronas solo habrá una solicitud y por tanto su identificador debe coincidir con el identificador de petición.
- En el caso de peticiones asíncronas, se definirá un número máximo de solicitudes permitidas. El identificador será un número secuencial de solicitud.

2.5. Identificadores de transmisión

En la petición, dentro de cada solicitud, este valor será nulo. En la respuesta, para garantizar los mecanismos de auditoría y trazabilidad, la IGAE generará un Identificador único de cada transmisión realizada por él. Este identificador único se podrá usar a modo de "Código Seguro de Verificación" o referencia de la transmisión realizada y podrá ser verificada por los órganos de fiscalización, control y auditoría correspondientes.

2.6. SOAP Fault

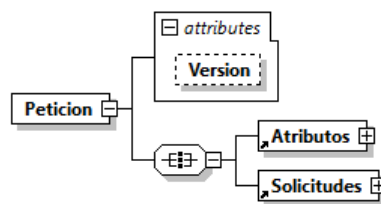
Algunos de los errores que se puedan generar durante la utilización del servicio se transmitirán utilizando el estándar SOAP Fault. Es decir, si alguna solicitud provoca un error SOAP Fault entonces únicamente se devuelve este objeto, no un mensaje de respuesta.

2.7. Versionado de los servicios web

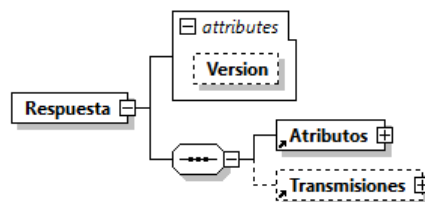
A partir de la versión 3.4.40 se introduce el versionado de los servicios web. Para facilitar a los integradores la adopción de nuevas funcionalidades y así adaptarse a los cambios normativos, se propone un esquema de versiones y funcionalidades. Una versión estará

compuesta por una o más funcionalidades, y una funcionalidad podrá estar asignada a una o varias versiones. En cada versión se indicarán todas funcionalidades que aplican, no heredándose por defecto a versiones posteriores. De esta forma, es posible la sustitución de una funcionalidad por otra en una versión posterior.

La versión se indicará a través de un nuevo atributo opcional en la petición: Version.



En base al valor que tenga el atributo Version, se aplicarán las funcionalidades que correspondan. En la Respuesta también se devolverá el atributo Version con el mismo valor recibido en la Petición.



Con el fin de garantizar la compatibilidad hacia atrás de los clientes de servicios web en funcionamiento, si en la petición no se incluye la Version se tratará como una petición no versionada. En ese caso, en la Respuesta no se retorna el atributo Version.

En la siguiente tabla se muestran ejemplos de Petición y Respuesta.

Petición	Respuesta
<pet:Petición>	<Respuesta xmlns="http://intermediacion.redsara.es/scsp/esquemas/V3/respuesta">
<pet:Petición Version="">	<Respuesta Version="" xmlns="http://intermediacion.redsara.es/scsp/esquemas/V3/respuesta">
<pet:Petición Version="?">	<Respuesta Version="" xmlns="http://intermediacion.redsara.es/scsp/esquemas/V3/respuesta">
<pet:Petición Version="3.4.40">	<Respuesta Version="3.4.40"

	xmlns="http://intermediacion.redsara.es/scsp/esquemas/V3/respuesta">
--	--

En el apartado 7 se detalla la relación de versiones y funcionalidades.

Las novedades más significativas de la versión 3.5.0 están resaltadas en color amarillo y la versión 3.5.10 se resalta en color verde a lo largo de este documento. Los campos que dejan de tener uso, pero se mantienen por compatibilidad hacia atrás, se resaltan en color rojo.

3. Mensajes intercambiados funcionamiento Síncrono

En los mensajes intercambiados, la estructura de los datos genéricos es común a todos los mensajes, mientras que los datos específicos son particulares del negocio.

3.1. Mensaje de Petición

La petición está formada por dos ramas de información, la rama definida como **Atributos**, y la de **Solicitudes**. La rama **Solicitudes** contiene las Solicitudes de Transmisión formadas por el bloque **DatosGenericos** y el bloque **DatosEspecificos**.

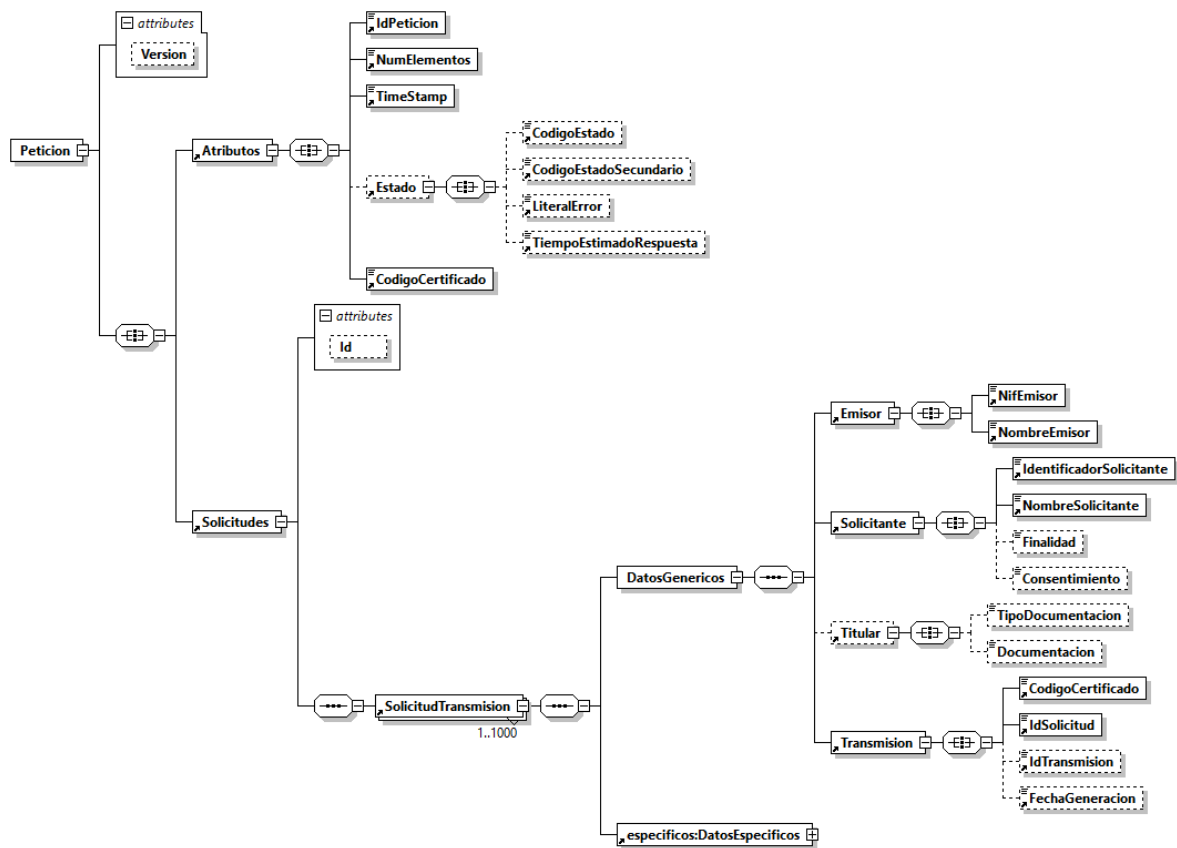


Figura 1. Mensaje Petición

3.1.1. Datos Genéricos

Descripción de la parte común (rama Atributos y bloque DatosGenericos):

Tipo **AN**: alfanumérico, **N**: numérico, **BL**: Bloque

Carácter **R**: requerido, **O**: opcional

Nombre	Lon	Tipo	Car	Descripción / Comentarios
Version	10	AN	O	Atributo Versión. Contiene la versión que aplica en la Petición. Ver apartado 2.7 Versionado de los servicios web
Atributos		BL	R	Bloque Único. Contiene los datos de control, relativos a toda la petición.
IdPeticion	26	AN	R	El identificador de petición se formará concatenando el código del organismo asignado por DIR3 y un número secuencial de petición. El sistema no validará si el número de peticiones recibidas es correlativo. <i>Consultar el apartado 'Identificadores de petición'</i>
NumElementos	7	N	R	Sobre la rama SolicitudTransmision de un mensaje de petición se pueden incluir varias solicitudes en una misma invocación al sistema, este campo contendrá el número de solicitudes incluidas en una invocación concreta. Funcionamiento síncrono: valor 1 Funcionamiento asíncrono: valor máximo 1000
Timestamp	29	AN	R	Marca de tiempo en la que se ha realizado la petición. Formatos admitidos: DD/MM/AAAA HH:MM:SS AAAA-MM-DDThh:mm:ss.mmm±hh:mm
Estado		BL	O	Bloque único. Contiene información sobre la situación de la petición. Tiene sentido en el mensaje de respuesta.
CodigoEstado	4	AN	O	No rellenar

CodigoEstadoSecundario	16	AN	O	No rellenar
LiteralError	255	AN	O	No rellenar
TiempoEstimadoRespuesta	4	N	O	No rellenar
CodigoCertificado	64	AN	R	Identificador del servicio web al que se va a acceder: BDNSCONCPAGPRY
Solicitudes		BL	R	Bloque único que engloba la lista de solicitudes de transmisión que se envían. Tiene un atributo opcional (Id) para agilizar las búsquedas por referencia en lugar de por Xpath
SolicitudTransmision		BL	R	Se repite de 1 a n veces por esquema. Contiene los datos relativos a una solicitud de transmisión. Para el modo síncrono del servicio sólo se admite que aparezca una única vez (sólo se acepta una transmisión/solicitud por petición).
DatosGenericos		BL	R	Bloque único. Contiene los datos genéricos sobre una transmisión.
Emisor		BL	R	Bloque único. Contiene datos del emisor de la solicitud
NifEmisor	10	AN	R	NIF del emisor. Rellenar con 9 dígitos con el valor 'S2826015F'
NombreEmisor	50	AN	R	Nombre del emisor. Rellenar con 'IGAE'
Solicitante		BL	R	Bloque único. Contiene datos del solicitante de la transacción.
IdentificadorSolicitante	10	AN	R	Código DIR3 del Organismo que realiza la petición.
NombreSolicitante	50	AN	R	Nombre del Organismo que realiza la petición
Finalidad		AN	O	El contenido de este campo se ignora.
Consentimiento		AN	O	El contenido de este campo se ignora.
Titular		BL	O	Bloque único. El contenido de este bloque se ignora.
TipoDocumentacion		AN	O	El contenido de este campo se ignora.
Documentacion		AN	O	El contenido de este campo se ignora.

Transmision		BL	R	Bloque único. Contiene los datos del certificado que se va a solicitar.
CodigoCertificado	64	AN	R	Identificador del servicio web al que se va a acceder: BDNSCONCPAGPRY
IdSolicitud	40	AN	R	En caso de ser intercambio síncrono el identificador de solicitud debe coincidir con el identificador de petición.
IdTransmision	29	AN	O	No rellenar
FechaGeneracion	29	AN	O	No rellenar

3.1.2. Datos Específicos

La estructura de **DatosEspecificos** recoge los parámetros específicos del negocio.

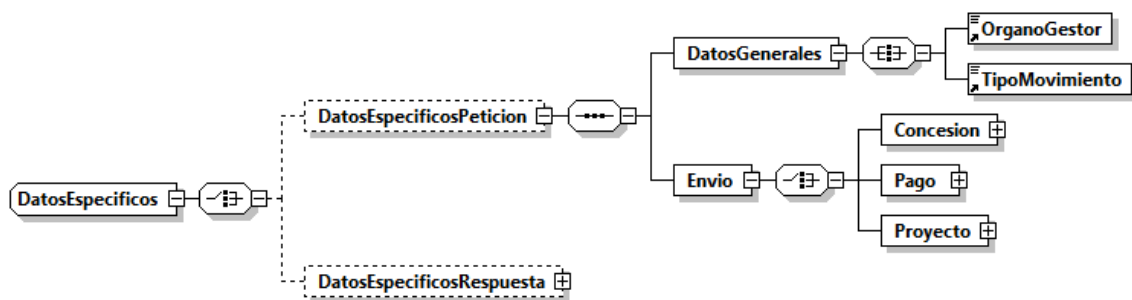


Figura 2. Petición - Parte específica

Descripción de la parte específica (bloque DatosEspecificos):

Tipo **AN**: alfanumérico, **N**: numérico, **BL**: Bloque

Carácter **R**: requerido, **O**: opcional

Nombre	Lon	Tipo	Car	Descripción / Comentarios
DatosEspecificosPeticion		BL	O	Bloque obligatorio en el mensaje de petición
DatosGenerales		BL	R	Bloque obligatorio en el mensaje de petición
OrganoGestor	9	AN	R	Órgano gestor (codificación DIR3).
TipoMovimiento	1	AN	R	Valores: A: para realizar alta de concesiones, pagos y proyectos

				<p>B: para realizar la baja de concesiones, pagos y proyectos</p> <p>M: para realizar la modificación de concesiones, pagos y proyectos</p>
Envío		BL	R	<p>Bloque obligatorio en el mensaje de petición.</p> <p>En el mensaje de petición, se deberá enviar uno de los bloques previstos (Concesion, Pago o Proyecto).</p>
Concesion		BL	R	Contiene información de las concesiones.
Pago		BL	R	Contiene información de los pagos realizados.
Proyecto		BL	R	<p>Contiene información de los proyectos de la concesión.</p> <p>Sólo se admiten proyectos para las concesiones del tipo (campo instrumento de ayuda):</p> <ul style="list-style-type: none"> - SUBV: Subvención - PREST: Préstamo autónomo
DatosEspecificosRespuesta		BL	O	Sin contenido en el mensaje de petición

3.1.2.1. Concesion

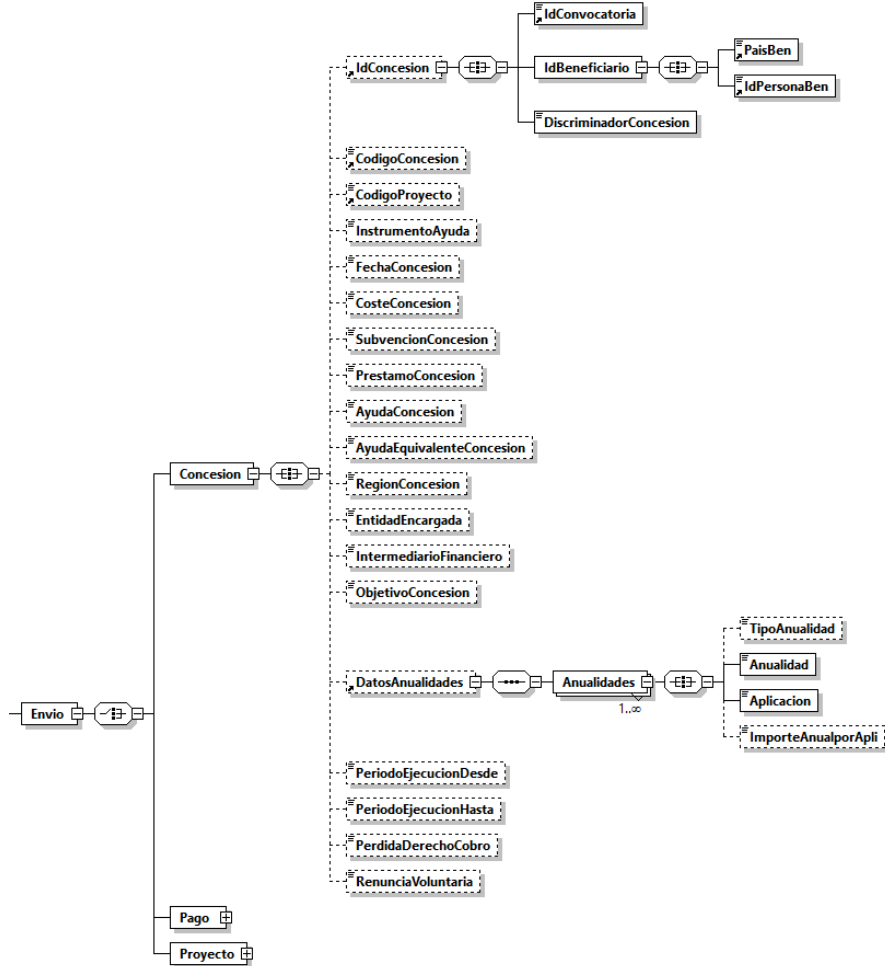


Figura 3. Petición - Concesion

Nombre	Lon	Tipo	Car	Descripción / Comentarios
Concesion		BL	R	Contiene información de las concesiones.
<i>IdConcesion</i>		<i>BL</i>	<i>O</i>	IDENTIFICACIÓN DE LA CONCESIÓN Requerido en el método de alta, modificación y baja en la versión 3.5.0 y anteriores. Requerido en el método de alta a partir de la versión 3.5.10. Para facilitar la transición al CodigoConcesion, se admite en modificación y baja en la versión 3.5.10.
IdConvocatoria	18	AN	R	Número para la identificación de la convocatoria anual asignado por la IGAE.

<i>IdBeneficiario</i>		<i>BL</i>	<i>R</i>	<i>IDENTIFICACIÓN DEL BENEFICIARIO</i>
PaisBen	2	AN	R	Código de país (codificación DIR3).
IdPersonaBen	25	AN	R	Si el campo "PaisBen" corresponde a España, identificación asignada por las autoridades españolas (Ministerio del Interior y AEAT). Si el campo "PaisBen" no corresponde a España, código único identificativo de la persona.
DiscriminadorConcesion	50	AN	R	Referencia propia del órgano concedente, de contenido libre, utilizada para discriminar cada concesión de subvención al mismo beneficiario en la misma convocatoria.
CodigoConcesion	20	AN	O	CÓDIGO DE LA CONCESIÓN Requerido en el método de modificación y baja a partir de la versión 3.5.10.
CodigoProyecto	8	AN	O	Identificación del proyecto al que se asocia la concesión.
InstrumentoAyuda	5	AN	O	Identifica si se resuelve una concesión de subvención/EDSC, de préstamo, de garantía, de financiación riesgo o de ventaja fiscal, etc. Valor existente en tabla "Instrumentos de ayuda". Requerido en el método de alta y modificación.
FechaConcesion	10	AN	O	Fecha de la resolución de concesión. Formato AAAA-MM-DD Requerido en el método de alta y modificación.
CosteConcesion	18,2	N	O	Coste financiable de la actividad a la que se aplica la concesión. Requerido en el método de alta y modificación y para instrumentos de ayuda del tipo: SUBV: Subvención PREST: Préstamo Opcional en el resto de instrumentos.

SubvencionConcesion	18,2	N	O	<p>Importe total comprometido en la concesión de subvención.</p> <p>Requerido en el método de alta y modificación y para instrumentos de ayuda del tipo:</p> <p>SUBV: Subvención</p> <p>No requerido en el resto de instrumentos.</p>
PrestamoConcesion	18,2	N	O	<p>Importe total comprometido en la concesión de préstamo.</p> <p>Requerido en el método de alta y modificación y para instrumentos de ayuda del tipo:</p> <p>PREST: Préstamo autónomo</p> <p>No requerido en el resto de instrumentos.</p>
AyudaConcesion	18,2	N	O	<p>Importe total comprometido en la concesión de ayuda.</p> <p>Requerido en el método de alta y modificación y para instrumentos de ayuda del tipo:</p> <p>GARAN: Garantía</p> <p>VENTA: Ventaja fiscal</p> <p>FINAN: Aportación de financiación riesgo</p> <p>OTROS: Otros instrumentos de ayuda</p>
AyudaEquivalenteConcesion	18,2	N	O	<p>Importe en que se cuantifica la ayuda equivalente que supone la concesión.</p> <p>Requerido en el método de alta y modificación.</p>
RegionConcesion	5	AN	O	<p>Localización geográfica de la aplicación material de la concesión.</p> <p>Valor existente en tabla "NUTS".</p> <p>Requerido en el método de alta y modificación.</p>
EntidadEncargada	50	AN	O	<p>Entidad encargada en los regímenes contemplados en los art. 16 y 21 del REG (UE) 651/2014.</p>

IntermediarioFinanciero	50	AN	O	Intermediario financiero en los regímenes contemplados en los art. 16 y 21 del REG (UE) 651/2014.
ObjetivoConcesion	3	AN	O	Objetivo según el Reglamento aplicable (REG (UE) 651/2014, REG (UE) 702/2014 o REG(UE) 1388/2014). Valor existente en tabla "Objetivos del reglamento".
DatosAnualidades		BL	O	<p>Desglose del importe de la concesión por aplicaciones y años.</p> <p>Se ha suprimido el desglose del importe de la concesión por aplicaciones y años en el evolutivo de Concesiones. A partir de la versión 3.5.0, este bloque deja de tener uso, pero se mantiene en el esquema por compatibilidad hacia atrás. En las peticiones de alta y modificación, cuya versión sea anterior a la 3.5.0, la información de las anualidades se traspasa a los campos PeriodoEjecucionDesde y PeriodoEjecucionHasta.</p>
PeriodoEjecucionDesde	4	N	O	Periodo de ejecución del programa, proyecto o actividad subvencionada. Desde (año) Formato: AAAA Requerido en el método de alta y modificación en la versión 3.5.0
PeriodoEjecucionHasta	4	N	O	Periodo de ejecución del programa, proyecto o actividad subvencionada. Hasta (año) Formato: AAAA Requerido en el método de alta y modificación en la versión 3.5.0
PerdidaDerechoCobro	1	N	O	Pérdida del derecho al cobro (art. 89 RGS) Valores posibles '0'/'1'. 0: NO 1: SÍ Valor por defecto 0.

				Este campo con valor a 1 es incompatible con la renuncia voluntaria a 1.
RenunciaVoluntaria	1	N	O	<p>Renuncia voluntaria a la concesión</p> <p>Valores posibles '0'/'1'.</p> <p>0: NO</p> <p>1: SÍ</p> <p>Valor por defecto 0.</p> <p>Este campo con valor a 1 es incompatible con la Pérdida del derecho al cobro a 1.</p>

3.1.2.2. Pago

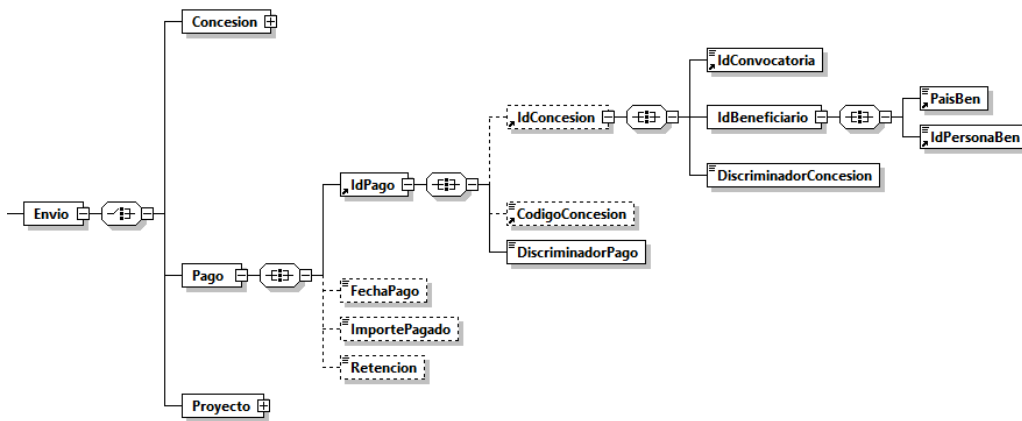


Figura 4. Petición - Pago

Nombre	Lon	Tipo	Car	Descripción / Comentarios
Pago		BL	R	Contiene información de los pagos realizados.
IdPago		BL	R	IDENTIFICACIÓN DEL PAGO
IdConcesion		BL	O	<p>IDENTIFICACIÓN DE LA CONCESIÓN</p> <p>Requerido en el método de alta, modificación y baja en la versión 3.5.0 y anteriores.</p> <p>A partir de la versión 3.5.10 no tiene uso, pero se mantiene en el esquema como opcional por compatibilidad hacia atrás. Para facilitar la transición al CodigoConcesion, se admite en modificación y baja</p>

				en la versión 3.5.10. Esta concesión debe existir previamente en la BDNS.
IdConvocatoria	18	AN	R	Número para la identificación de la convocatoria anual asignado por la IGAE.
IdBeneficiario		BL	R	IDENTIFICACIÓN DEL BENEFICIARIO
PaisBen	2	AN	R	Código de país (codificación DIR3).
IdPersonaBen	25	AN	R	Si el campo "PaisBen" corresponde a España, identificación asignada por las autoridades españolas (Ministerio del Interior y AEAT). Si el campo "PaisBen" no corresponde a España, código único identificativo de la persona.
DiscriminadorConcesion	50	AN	R	Referencia propia del órgano concedente, de contenido libre, utilizada para discriminar cada concesión de subvención al mismo beneficiario en la misma convocatoria.
CodigoConcesion	20	AN	O	CÓDIGO DE LA CONCESIÓN Requerido en el método de alta, modificación y baja a partir de la versión 3.5.10. Esta concesión debe existir previamente en la BDNS.
DiscriminadorPago	50	AN	R	Referencia propia del órgano concedente, de contenido libre, utilizada para discriminar cada pago de la misma concesión.
FechaPago	10	AN	O	Fecha de realización del pago. Requerido en el método de alta y modificación.
ImportePagado	18,2	N	O	Importe íntegro del pago. Requerido en el método de alta y modificación.
Retencion	1	AN	O	Indica si el pago ha sido objeto de retención fiscal por IRPF o IS Valores posibles '0'/'1'. 0: sin retención 1: con retención

				Requerido en el método de alta y modificación.
--	--	--	--	--

3.1.2.3. Proyecto

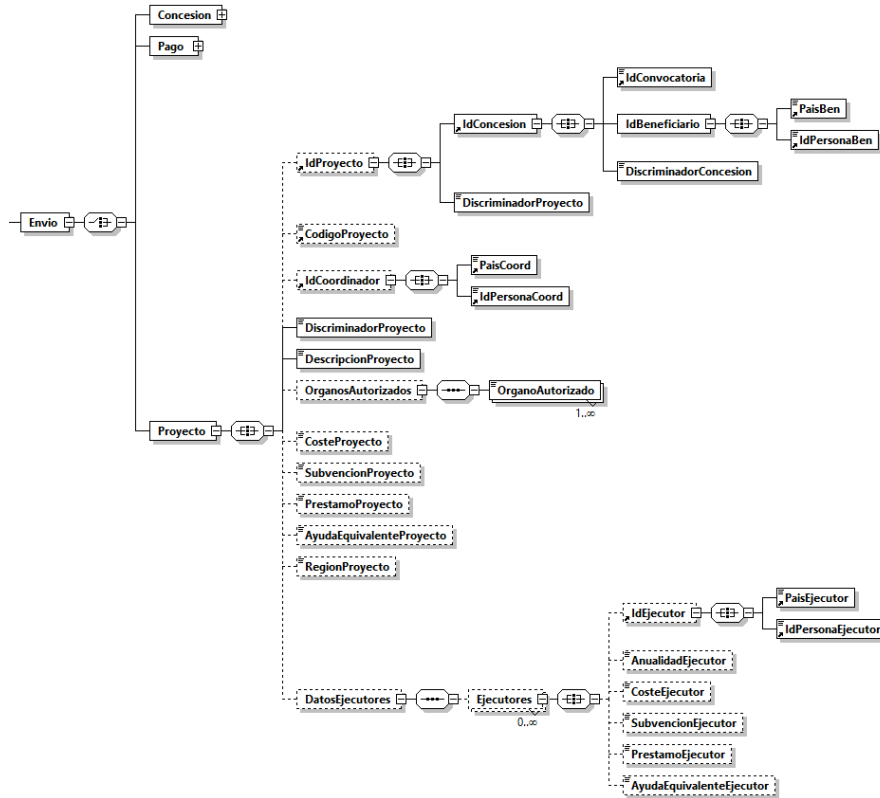


Figura 5. Petición - Proyecto

Nombre	Lon	Tipo	Car	Descripción / Comentarios
Proyecto		BL	R	Contiene información del proyecto de la concesión. Sólo se admiten proyectos para las concesiones del tipo (campo instrumento de ayuda): - SUBV: Subvención - PREST: Préstamo autónomo
<i>IdProyecto</i>		BL	O	A partir de la versión 3.5.0, este bloque deja de tener uso, pero se mantiene en el esquema como opcional por compatibilidad hacia atrás.
CodigoProyecto	8	N	O	Identificación del proyecto. Requerido en el método de modificación.

IdCoordinador		BL	O	El coordinador del proyecto es uno de los beneficiarios existentes en BDNS para el Órgano Gestor. Requerido en el método de alta y modificación.
PaisCoord	2	AN	R	Código de país (codificación DIR3).
IdPersonaCoord	25	AN	R	Si el campo "Pais" corresponde a España, identificación asignada por las autoridades españolas (Ministerio del Interior y AEAT). Si el campo "Pais" no corresponde a España, código único identificativo de la persona.
DiscriminadorProyecto	50	AN	R	Referencia propia del órgano concedente, de contenido libre, utilizada para discriminar cada proyecto de una concesión de subvención y/o de una concesión de préstamo.
DescripcionProyecto	255	AN	O	Texto de la descripción del proyecto. Requerido en el método de alta y modificación.
OrganosAutorizados		BL	O	Órganos autorizados a incorporar concesiones al proyecto.
OrganoAutorizado	9	AN	R	Órgano autorizado (codificación DIR3).
CosteProyecto	18,2	N	O	A partir de la versión 3.5.0 este campo deja de tener uso, pero se mantiene en el esquema como opcional por compatibilidad hacia atrás.
SubvencionProyecto	18,2	N	O	A partir de la versión 3.5.0 este campo deja de tener uso, pero se mantiene en el esquema como opcional por compatibilidad hacia atrás.
PrestamoProyecto	18,2	N	O	A partir de la versión 3.5.0 este campo deja de tener uso, pero se mantiene en el esquema como opcional por compatibilidad hacia atrás.
AyudaEquivalenteProyecto	18,2	N	O	A partir de la versión 3.5.0 este campo deja de tener uso, pero se mantiene en el esquema como opcional por compatibilidad hacia atrás.

RegionProyecto	5	AN	O	A partir de la versión 3.5.0 este campo deja de tener uso, pero se mantiene en el esquema como opcional por compatibilidad hacia atrás.
DatosEjecutores		BL	O	A partir de la versión 3.5.0 este bloque deja de tener uso, pero se mantiene en el esquema como opcional por compatibilidad hacia atrás.

3.2. Mensaje de Respuesta

La respuesta está formada por dos ramas de información, la rama definida como **Atributos**, y la de **Transmisiones**. La rama **Transmisiones** contiene las Transmisiones de Datos formadas por el bloque **DatosGenericos** y el bloque **DatosEspecificos**.

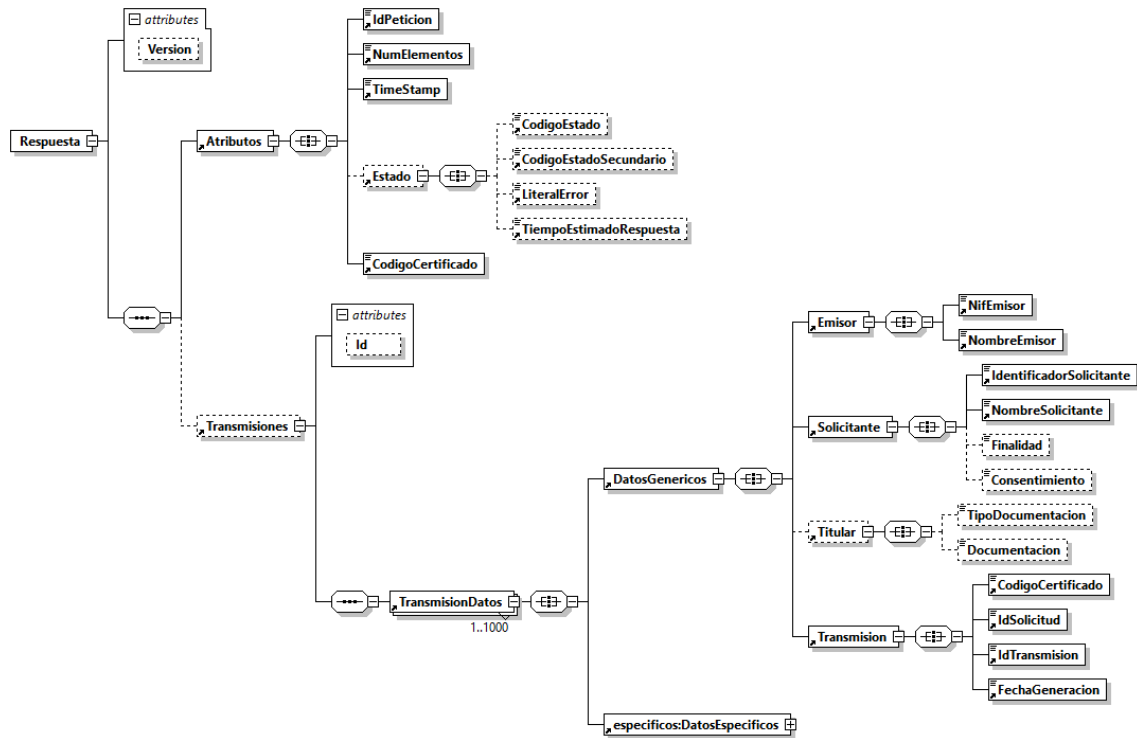


Figura 6. Mensaje Respuesta

3.2.1. Datos Genéricos

Descripción de la parte común (rama Atributos y bloque DatosGenericos):

Tipo **AN**: alfanumérico, **N**: numérico, **BL**: Bloque

Carácter **R**: requerido, **O**: opcional

Nombre	Lon	Tipo	Car	Descripción / Comentarios
Version	10	AN	O	Atributo Versión. Contiene la versión que aplica en la Respuesta. Ver apartado 2.7 Versionado de los servicios web
Atributos		BL	R	
IdPeticion	26	AN	R	Valor recibido en el mensaje de petición.

NumElementos	7	N	R	Valor recibido en el mensaje de petición.
Timestamp	29	AN	R	<p>Marca de tiempo en la que se ha realizado la respuesta con el mismo formato que el recibido en la petición/solicitudRespuesta:</p> <p>Formatos admitidos:</p> <p>DD/MM/AAAA HH:MM:SS</p> <p>AAAA-MM-DDThh:mm:ss.mmm±hh:mm.</p>
Estado		BL	O	Bloque único. Contiene información sobre la situación de la petición.
CodigoEstado	4	AN	O	<p>Código identificativo del estado de la petición</p> <p>En el caso de las peticiones síncronas contendrá siempre el valor '0003' (Tramitado). En el caso de las asíncronas contendrá el valor '0003' si la respuesta ya está disponible o bien el valor '0002' (En proceso), en caso de que la respuesta aún no esté disponible, caso en el que en la respuesta no habrá transmisiones y se devolverá un nuevo TER (Tiempo Estimado de Respuesta).</p>
CodigoEstadoSecundario	16	AN	O	Consultar el apartado 'Gestión de errores'
LiteralError	255	AN	O	Consultar el apartado 'Gestión de errores'
TiempoEstimadoRespuesta	4	N	O	<p>Funcionamiento síncrono: sin contenido</p> <p>Funcionamiento asíncrono: Sin contenido si la respuesta está disponible, en caso contrario nuevo TER.</p>
CodigoCertificado	64	AN	R	Valor recibido en el mensaje de petición.
Transmisiones		BL	O	
TransmisionDatos		BL	R	
DatosGenericos		BL	R	
Emisor		BL	R	
NifEmisor	10	AN	R	Valor recibido en el mensaje de petición.

NombreEmisor	50	AN	R	Valor recibido en el mensaje de petición.
Solicitante		BL	R	
IdentificadorSolicitante	10	AN	R	Valor recibido en el mensaje de petición.
NombreSolicitante	50	AN	R	Valor recibido en el mensaje de petición.
Finalidad		AN	O	Sin información
Consentimiento		AN	O	Sin información
Titular		BL	O	Sin información
TipoDocumentacion		AN	O	Sin información
Documentacion		AN	O	Sin información
Transmision			R	
CodigoCertificado	64	AN	R	Valor recibido en el mensaje de petición.
IdSolicitud	40	AN	R	Valor recibido en el mensaje de petición.
IdTransmision	29	AN	R	Consultar el apartado 'Identificadores de transmisión'
FechaGeneracion	29	AN	R	Indica la fecha en la que se generó la transmisión de datos con formato DD-MM-AAAA HH:MM:SS

3.2.2. Datos Específicos

La estructura de **DatosEspecificos** recoge el estado de procesamiento de cada solicitud.

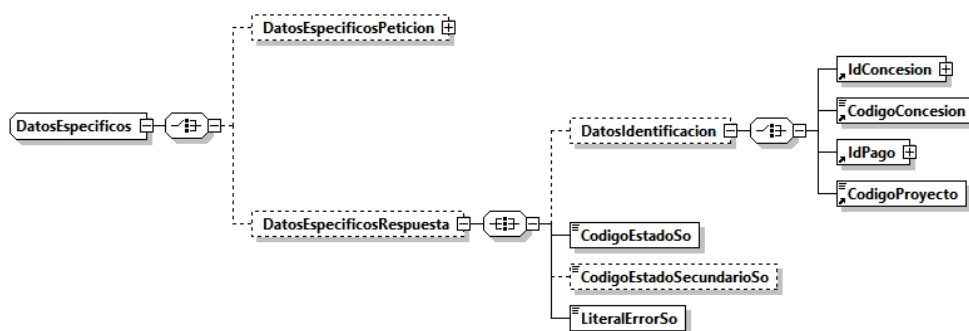


Figura 7. Respuesta - Parte específica

Descripción de la parte específica (bloque DatosEspecificos):

Tipo **AN**: alfanumérico, **N**: numérico, **BL**: Bloque

Carácter **R**: requerido, **O**: opcional

Nombre	Lon	Tipo	Car	Descripción / Comentarios
DatosEspecificosPeticon		BL	O	Sin contenido en el mensaje de respuesta
DatosEspecificosRespuesta		BL	O	Bloque obligatorio en el mensaje de respuesta
DatosIdentificacion		BL	O	Opcional en el mensaje de respuesta
<i>IdConcesion</i>		BL	R	IDENTIFICACIÓN DE LA CONCESIÓN Se devuelve en la versión 3.5.0 y anteriores.
CodigoConcesion				CÓDIGO DE LA CONCESIÓN Se devuelve a partir de la versión 3.5.10.
<i>IdPago</i>		BL	R	IDENTIFICACIÓN DEL PAGO
CodigoProyecto	8	AN	R	IDENTIFICACIÓN DEL PROYECTO
CodigoEstadoSo	4	AN	R	Consultar el apartado 'Gestión de errores'
CodigoEstadoSecundarioSo	16	AN	O	Consultar el apartado 'Gestión de errores'
LiteralErrorSo	255	AN	R	Consultar el apartado 'Gestión de errores'

3.2.2.1. Concesion

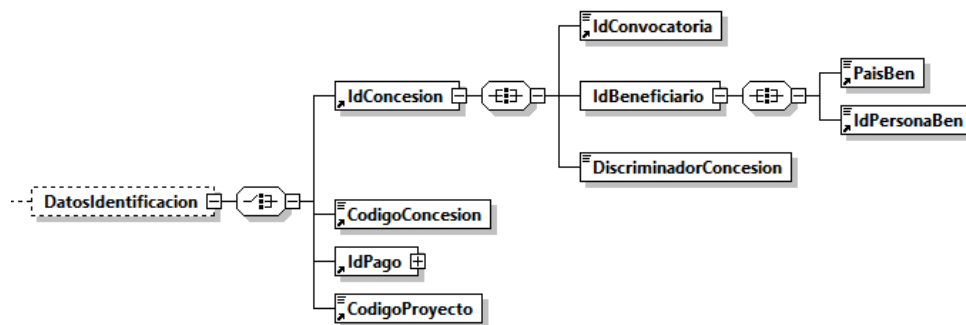


Figura 8. Respuesta - IdConcesion

Nombre	Lon	Tipo	Car	Descripción / Comentarios
<i>IdConcesion</i>		BL	R	IDENTIFICACIÓN DE LA CONCESIÓN Se devuelve en la versión 3.5.0 y anteriores. A partir de la versión 3.5.10 no tiene uso pero se mantiene en el esquema como opcional por compatibilidad hacia atrás.
IdConvocatoria	18	AN	R	Valor recibido en el mensaje de petición.

<i>IdBeneficiario</i>		<i>BL</i>	<i>R</i>	<i>IDENTIFICACIÓN DEL BENEFICIARIO</i>
PaisBen	2	AN	R	Valor recibido en el mensaje de petición.
IdPersonaBen	25	AN	R	Valor recibido en el mensaje de petición.
DiscriminadorConcesion	50	AN	R	Valor recibido en el mensaje de petición.
CodigoConcesion	20	AN	R	CÓDIGO DE LA CONCESIÓN Se devuelve a partir de la versión 3.5.10.

3.2.2.2. Pago

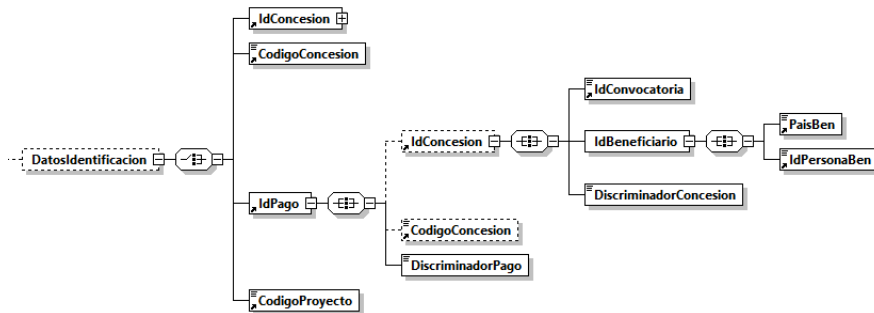


Figura 9. Respuesta - IdPago

Nombre	Lon	Tipo	Car	Descripción / Comentarios
<i>IdPago</i>		<i>BL</i>	<i>R</i>	<i>IDENTIFICACIÓN DEL PAGO</i>
<i>IdConcesion</i>		<i>BL</i>	<i>R</i>	<i>IDENTIFICACIÓN DE LA CONCESIÓN</i> Se devuelve en la versión 3.5.0 y anteriores. A partir de la versión 3.5.10 no tiene uso pero se mantiene en el esquema como opcional por compatibilidad hacia atrás.
IdConvocatoria	18	AN	R	Valor recibido en el mensaje de petición
<i>IdBeneficiario</i>		<i>BL</i>	<i>R</i>	<i>IDENTIFICACIÓN DEL BENEFICIARIO</i>
PaisBen	2	AN	R	Valor recibido en el mensaje de petición
IdPersonaBen	25	AN	R	Valor recibido en el mensaje de petición
DiscriminadorConcesion	50	AN	R	Valor recibido en el mensaje de petición
CodigoConcesion	20	AN	R	CÓDIGO DE LA CONCESIÓN Se devuelve a partir de la versión 3.5.10.
DiscriminadorPago	50	AN	R	Valor recibido en el mensaje de petición

3.2.2.3. Proyecto

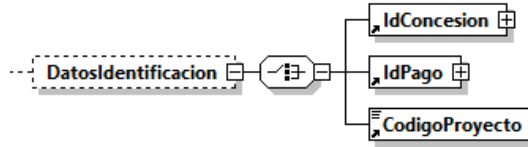


Figura 10. Respuesta - IdProyecto

Nombre	Lon	Tipo	Car	Descripción / Comentarios
CodigoProyecto	8	AN	R	IDENTIFICACIÓN DEL PROYECTO

3.3. Mensaje SOAP Fault

Se devolverá un mensaje SOAP Fault cuando el error detectado pertenezca a alguno de los siguientes tipos:

- Error de conexión a la base de datos.
- Error de conexión a sistemas externos (@Firma, CICS, Servidores Externos, etc.).
- Error en la validación de esquemas (o petición recibida sin firma).
- Error por Validación de la Firma digital.
- Petición no firmada.
- Certificado caducado, revocado o no válido.
- Error del Sistema Interno en el tratamiento de la petición.

Los mensajes SOAP Fault irán firmados como el resto de mensajes.

En los campos faultcode y faultstring del mensaje SOAP Fault, se enviarán los códigos y mensajes de error definidos en el punto Gestión de Errores.

En caso de errores “incontrolados”, se devolverá un error genérico del tipo

```
<faultcode>soapenv:Client.FRACC.GEX.TEC.992</faultcode>
```

```
<faultstring>Ocurrió un problema en el funcionamiento del sistema. Por favor,
contacte con el administrador del sistema para solucionarlo.</faultstring>
```

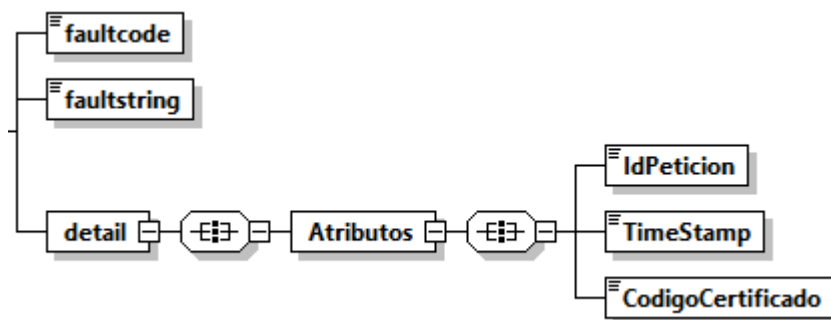


Figura 11. Mensaje SOAP Fault

Descripción del mensaje SOAP Fault:

Tipo **AN**: alfanumérico, **N**: numérico, **BL**: Bloque

Carácter **R**: requerido, **O**: opcional

Nombre	Lon	Tipo	Car	Descripción / Comentarios
Atributos		BL	R	Valor recibido en el mensaje de petición.
IdPetición	26	AN	R	Valor recibido en el mensaje de petición.
Timestamp	29	AN	R	Marca de tiempo en la que se ha realizado la respuesta. Formato "DD/MM/AAAA HH:MM:SS".
CodigoCertificado	64	AN	R	Valor recibido en el mensaje de petición.

4. Mensajes intercambiados funcionamiento Asíncrono

4.1. Mensaje de Petición

El mensaje de petición sigue las especificaciones definidas en el apartado [3.1](#).

4.2. Mensaje de Confirmación de Petición

Este mensaje se utiliza en los servicios asíncronos como respuesta a un mensaje de petición para indicar el tiempo en que podría estar disponible la respuesta con las transmisiones de datos solicitadas.

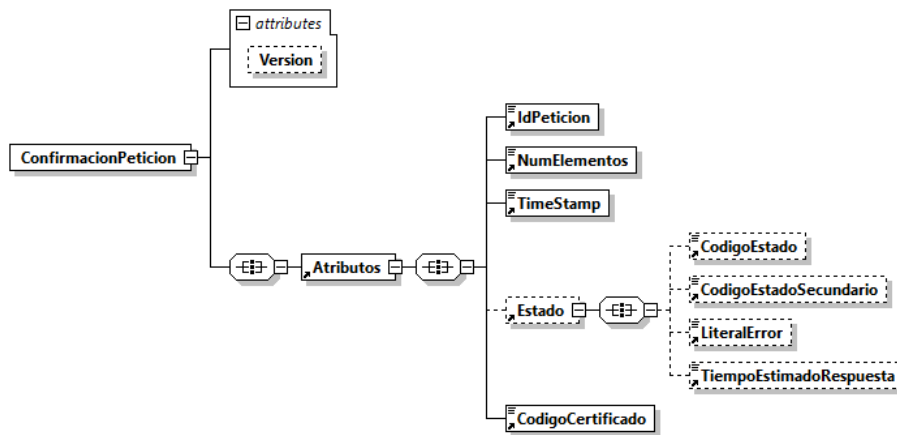


Figura 12. Mensaje ConfirmacionPetición

Descripción del mensaje ConfirmacionPetición:

Tipo **AN**: alfanumérico, **N**: numérico, **BL**: Bloque

Carácter **R**: requerido, **O**: opcional

Nombre	Lon	Tipo	Car	Descripción / Comentarios
Version	10	AN	O	Atributo Versión. Contiene la versión que aplica en la ConfirmacionPetición. Ver apartado 2.7 Versionado de los servicios web
Atributos		BL	R	Bloque Único. Contiene los datos de control, relativos a toda la petición.
IdPetición	26	AN	R	Valor recibido en el mensaje de petición.
NumElementos	7	N	R	Valor recibido en el mensaje de petición.

Timestamp	29	AN	R	Marca de tiempo en la que se ha realizado la confirmación con el mismo formato que el recibido en la petición: Formatos admitidos: DD/MM/AAAA HH:MM:SS AAAA-MM-DDThh:mm:ss.mmm±hh:mm
Estado		BL	O	Bloque único. Contiene información sobre el estado de la petición.
CodigoEstado	4	AN	O	Contendrá siempre el valor "0002"
CodigoEstadoSecundario	16	AN	O	Sin contenido
LiteralError	255	AN	O	Contendrá siempre el valor "En Proceso"
TiempoEstimadoRespuesta	4	N	O	Es el número de horas en el que se espera tener lista la respuesta, y sirve de orientación al cliente antes de enviar "la solicitud de respuesta"
CodigoCertificado	64	AN	R	Valor recibido en el mensaje de petición (BDNSCONCPAGPRY)

4.3. Mensaje de Solicitud de Respuesta

Este mensaje se utiliza en los servicios asíncronos para que el requirente del servicio solicite la respuesta con las transmisiones de datos solicitadas en una petición asíncrona, una vez transcurrido el tiempo estimado de respuesta.

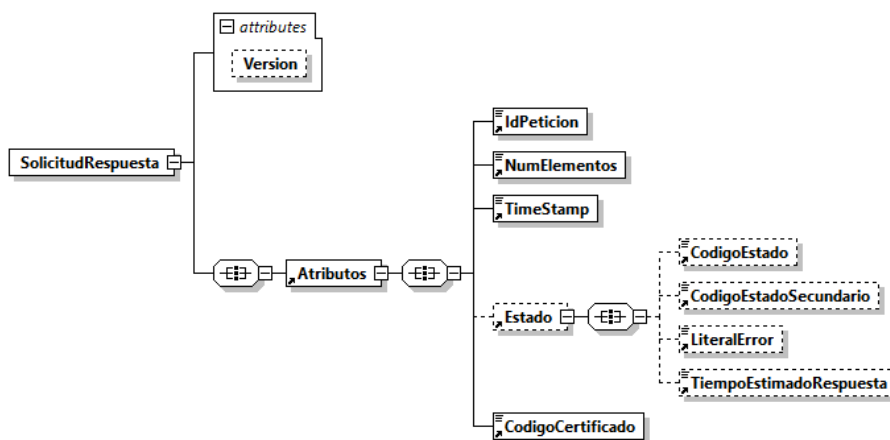


Figura 13. Mensaje SolicitudRespuesta

Descripción del mensaje SolicitudRespuesta:

Tipo **AN**: alfanumérico, **N**: numérico, **BL**: Bloque

Carácter **R**: requerido, **O**: opcional

Nombre	Lon	Tipo	Car	Descripción / Comentarios
Version	10	AN	O	Atributo Versión. Contiene la versión que aplica en la SolicitudRespuesta. Ver apartado 2.7 Versionado de los servicios web
Atributos		BL	R	Bloque Único. Contiene los datos de control, relativos a toda la petición.
IdPeticion	26	AN	R	El identificador de petición se formará concatenando el código del organismo asignado por DIR3 y un número secuencial de petición. El sistema no validará si el número de peticiones recibidas es correlativo. <i>Consultar el apartado 'Identificadores de petición'</i>
NumElementos	7	N	R	Sobre la rama SolicitudTransmision de un mensaje de petición se pueden incluir varias solicitudes en una misma invocación al sistema, este campo contendrá el número de solicitudes incluidas en una invocación concreta. Funcionamiento síncrono: valor 1 Funcionamiento asíncrono: valor máximo 1000
Timestamp	29	AN	R	Marca de tiempo en la que se ha realizado la petición. Formatos admitidos: DD/MM/AAAA HH:MM:SS AAAA-MM-DDThh:mm:ss.mmm±hh:mm
Estado		BL	O	Bloque único. Contiene información sobre la situación de la petición. Tiene sentido en el mensaje de respuesta.
CodigoEstado	4	AN	O	No rellenar
CodigoEstadoSecundario	16	AN	O	No rellenar
LiteralError	255	AN	O	No rellenar
TiempoEstimadoRespuesta	4	N	O	No rellenar

CodigoCertificado	64	AN	R	Identificador del servicio web al que se va a acceder: BDNSCONCPAGPRYR
-------------------	----	----	---	--

4.4. Mensaje de Respuesta

El mensaje de respuesta sigue las especificaciones definidas en el apartado 3.2.

4.5. Mensaje SOAP Fault

El mensaje SOAP Fault sigue las especificaciones definidas en el apartado 0.

5. Gestión de errores

5.1. Errores devueltos mediante el esquema SOAP Fault.

faultcode	faultstring
0201	Error al generar el identificador de petición
0225	Se ha alcanzado el número máximo de respuestas servidas para la petición. {1}
0229	La petición ya ha sido tramitada o ya existe en el sistema, está repetida
0230	El timestamp de la petición debe ser válido y de hoy o de ayer. {1}
0234	{1}. No se ha encontrado en base de datos configuración alguna para algún certificado asociado al código pasado por parámetro.
0237	Tag NumElementos incorrecto. {1}
0243	No todas las solicitudes de transmisión hacen referencia al mismo certificado especificado en nodo Atributos. IdSolicitud: {1}
0244	La petición no existe en el sistema. {1}
0245	La petición se tramitó en modo síncrono. {1}
0252	Contenido incorrecto <NombreCampo> <Valor>
0253	No todas las solicitudes de transmisión hacen referencia al mismo identificador de solicitante. IdSolicitud: {1}
0301	Organismo no autorizado {1} {2}
0398	Servicio no disponible en modo asíncrono
0399	El usuario de acceso al servicio web {1} no corresponde al usuario autorizado para el organismo {2}
0401	La estructura del fichero recibido no corresponde con el esquema. Falta tag obligatorio <NombreCampo>
0402	Falta informar campo obligatorio <NombreCampo>
0414	El número de elementos no coincide con el número de solicitudes recibidas. {1}
0415	El número de solicitudes es mayor que uno. Ejecute el servicio en modo asíncrono.
0416	El número de solicitudes de la petición supera el máximo establecido. {1}
0417	En una comunicación síncrona el identificador de Petición y el identificador de Solicitud deben ser iguales

0419	Existen Identificadores de Solicitud repetidos. IdSolicitud: {1}
0421	No todas las solicitudes de transmisión hacen referencia al mismo Tipo de movimiento. IdSolicitud: {1}
0422	No todas las solicitudes de transmisión hacen referencia al mismo Órgano Gestor. IdSolicitud: {1}
0499	Contenido improcedente <NombreCampo>
0501	Error de Base de Datos: {1}
0502	Error de sistema: {1}
0503	Error al obtener la respuesta o el resultado del servicio del Backoffice
0513	Problemas al registrar la respuesta

5.2. Errores funcionales devueltos por el servicio

5.2.1. Concesiones

Código Estado	Literal Error
1000	Solicitud correcta
1004	Existen errores en el proceso de alguna de las Solicitudes incluidas en la Petición. Revise el estado de las Solicitudes.
1012	Identificación de datos personales no existe en BDNS
1021	La convocatoria no existe en BDNS
1022	Organismo no autorizado a gestionar la convocatoria
1029	El códigoConcesion no corresponde con la Convocatoria, Beneficiario y DiscriminadorConcesion informados
1030	No existe ninguna concesión para el códigoConcesion
1031	Ya existe una concesión en la convocatoria con el mismo discriminador
1032	No existe ninguna concesión en la convocatoria para el discriminador
1033	La fecha de resolución de concesión debe ser anterior a la fecha de presentación
1034	El coste financiable de la actividad no puede ser inferior al importe de la ayuda equivalente

1035	En una concesión de subvención el importe de la concesión debe ser igual al importe de la ayuda equivalente
1036	El importe de la concesión de subvención debe coincidir con la suma de importes de sus aplicaciones de tipo subvención
1037	El importe de la concesión de préstamo debe coincidir con la suma de importes de sus aplicaciones de tipo préstamo
1038	La anualidad no puede ser anterior al año de la fecha de resolución de la concesión
1039	Revise los importes de la concesión, no son coherentes con el instrumento de ayuda aportado.
1040	Debe existir al menos una anualidad de la Subvención y otra del Préstamo
1085	Revise fechas. La fecha de resolución de una sanción derivada de concesión debe estar comprendida entre la fecha de resolución de la concesión y la fecha de presentación.
1131	No es posible modificar el instrumento de ayuda registrado en la concesión.
1132	No es posible eliminar una concesión que tiene información dependiente (proyectos, pagos, devoluciones, reintegros o sanciones derivadas)
1133	El instrumento de ayuda debe ser uno de los previstos en la convocatoria
1134	El objetivo de la concesión debe ser uno de los previstos en la convocatoria
1135	La concesión no admite anualidades. Sólo se admite en determinados instrumentos de ayuda
1136	El objetivo {1} indicado en la concesión no existe o está dado de baja en BDNS
1137	El bloque DatosAnualidades no aplica en el evolutivo de Concesiones. Se ha suprimido el desglose del importe de la concesión por aplicaciones y años.
1138	Los campos PeriodoEjecucionDesde y PeriodoEjecucionHasta son obligatorios en el evolutivo de Concesiones.
1139	El ejercicio final del periodo de ejecución debe ser posterior o igual que el inicial.
1269	El esquema ha cambiado en esta versión. Para más información, consulte las nuevas especificaciones en la Oficina Virtual.
4100	La versión no existe en BDNS

5.2.2. Pagos

Código Estado	Literal Error
1000	Solicitud correcta
1004	Existen errores en el proceso de alguna de las Solicitudes incluidas en la Petición. Revise el estado de las Solicitudes.
1012	Identificación de datos personales no existe en BDNS
1021	La convocatoria no existe en BDNS
1022	Organismo no autorizado a gestionar la convocatoria
1029	El codigoConcesion no corresponde con la Convocatoria, Beneficiario y DiscriminadorConcesion informados
1030	No existe ninguna concesión para el codigoConcesion
1032	No existe ninguna concesión en la convocatoria para el discriminador
1043	Revise fechas. La fecha de realización de un pago debe estar comprendida entre la fecha de resolución de la concesión y la fecha de presentación.
1044	No es posible eliminar el pago. Existen devoluciones y/o reintegros y es el único pago de la concesión.
1045	Ya existe un pago en la concesión con el mismo discriminador
1046	No existe ningún pago en la concesión para el discriminador
1049	La concesión no admite pagos. Un pago sólo puede estar asociado a una concesión de subvención
1065	No es posible realizar la acción. Revise la fecha de la concesión, y la fecha de todas sus entidades relacionadas (pagos, devoluciones y reintegros)
1066	El total acumulado de los importes del principal de todas las devoluciones de una concesión no puede ser mayor que el total acumulado de los pagos
1067	El total acumulado de los pagos netos (importes pagados menos importes devueltos) de una concesión no puede ser mayor que el importe total concedido
1068	El total acumulado de los importes del principal de todos los reintegros de una concesión no puede ser mayor que el total acumulado de sus pagos netos (importes pagados menos importes devueltos)

1269	El esquema ha cambiado en esta versión. Para más información, consulte las nuevas especificaciones en la Oficina Virtual.
4100	La versión no existe en BDNS

5.2.3. Proyectos

Código Estado	Literal Error
1000	Solicitud correcta
1004	Existen errores en el proceso de alguna de las Solicitudes incluidas en la Petición. Revise el estado de las Solicitudes.
1012	Identificación de datos personales no existe en BDNS
1021	La convocatoria no existe en BDNS
1022	Organismo no autorizado a gestionar la convocatoria
1032	No existe ninguna concesión en la convocatoria para el discriminador
1051	Ya existe un proyecto en la concesión con el mismo discriminador
1052	No existe ningún proyecto en la concesión para el discriminador
1053	La concesión no admite proyectos. Un proyecto sólo puede estar asociado a una concesión de subvención, o a una concesión de préstamo.
1054	Revise los importes SubvencionProyecto y PrestamoProyecto, se han detectado incoherencias con la concesión aportada
1055	Revise los importes SubvencionEjecutor y PrestamoEjecutor, se han detectado incoherencias con la concesión aportada
1056	El coste financiable del proyecto no puede ser inferior a la ayuda equivalente del proyecto
1059	La ayuda equivalente del proyecto no puede ser inferior al importe de la concesión de subvención del proyecto
1151	La suma de los costes de todos los proyectos no puede superar el coste financiable de la concesión
1152	La suma de importes de la concesión de subvención de los proyectos no puede superar el importe de la concesión de subvención

1153	La suma de importes de la concesión de préstamo de los proyectos no puede superar el importe de la concesión de préstamo
1154	La suma de las ayudas equivalentes de todos los proyectos no puede superar la ayuda equivalente de la concesión
1250	Debe incluirse al menos un ejecutor (el beneficiario de la concesión siempre y los partícipes en su caso)
1251	El ejecutor no ha sido comunicado por el organismo. {1} {2}
1252	El conjunto ejecutor-anualidad debe ser único {1} {2} {3}
1253	El coste financiable del ejecutor no puede ser inferior a la ayuda equivalente del ejecutor {1} {2}
1254	El coste de la actividad del proyecto debe coincidir con la suma de los costes de actividad de sus ejecutores
1255	El importe de la concesión de subvención del proyecto debe coincidir con la suma de las concesiones de subvención de sus ejecutores
1256	El importe de la concesión de préstamo del proyecto debe coincidir con la suma de las concesiones de préstamo de sus ejecutores
1257	La ayuda equivalente del proyecto debe coincidir con la suma de las ayudas equivalentes de sus ejecutores
1258	No es posible dar de baja el proyecto. El partícipe {1} tiene una sanción asociada.
1259	La ayuda equivalente del ejecutor en el año no puede ser inferior al importe de la concesión de subvención del ejecutor {1} {2}
1260	El esquema de Proyecto ha cambiado. Para más información, consulte las nuevas especificaciones en la Oficina Virtual: http://run.gob.es/tisomv .
1261	El proyecto no existe en BDNS
1262	Organismo no autorizado a incorporar concesiones al proyecto
1263	Para añadir, actualizar o eliminar proyectos es necesario utilizar la especificación 3.5.0 o superior del servicio web, incluyendo la etiqueta Versión.
1264	No existe ningún proyecto con código de proyecto {1}
1265	Los datos introducidos para el coordinador del proyecto no se corresponden con los de un beneficiario de concesión registrado.
1266	El órgano autorizado no existe: {1}

1267	Ya existe un proyecto del órgano creador con el mismo discriminador.
1268	Órgano gestor no autorizado a gestionar el proyecto
4100	La versión no existe en BDNS

6. Ejemplos de mensajes

En el siguiente enlace se incluyen ejemplos de los distintos mensajes explicados en el documento:

<https://www.oficinavirtual.pap.hacienda.gob.es/sitios/oficinavirtual/es-ES/CatalogoSistemasInformacion/TESEOnet/Documents/EjemplosXML.zip>

7. Versiones y funcionalidades

Descripción de la Funcionalidad	Servicio Web	Versión
Sin funcionalidades en esta versión para este servicio web	BDNSCONCPAGPRY	3.4.40
F2. Evolutivo Proyectos. En Petición se modifica el bloque Proyecto. En Respuesta se devuelve el CódigoProyecto.	BDNSCONCPAGPRY	3.5.0
F3. Evolutivo Concesiones. En Petición los campos PeriodoEjecucionDesde y PeriodoEjecucionHasta son obligatorios. El bloque DatosAnualidades se queda sin uso.	BDNSCONCPAGPRY	3.5.0
F4. Evolutivo Concesiones. Nuevo campo CódigoConcesion	BDNSCONCPAGPRY	3.5.10